

Série HT-9000 Capteurs d'hygrométrie

Introduction

Les capteurs de la série HT-9000 intègrent les récentes évolutions technologiques de mesures d'hygrométrie. Ils permettent une mesure sur une plage de 0 à 100% HR et sont utilisables dans des conditions ambiantes de température étendues. Leur fiabilité et leur faible temps de réponse en font un produit bien adapté aux applications de réfrigération et de climatisation. La série inclut des modèles combinés hygrométrie/température.

Ces capteurs sont recommandés pour être utilisés avec les régulateurs Johnson Controls du type :

- système NOVA 27
- régulateur électronique MR/MS
- régulateur numérique TC/SC/DC/DX-9100
- ou tout autre système à signaux compatibles



HT-9000 Capteur d'hygrométrie

Description

Cette nouvelle génération de capteurs est basée sur des éléments sensibles polymères de type capacitif dont la caractéristique capacité/mesure d'humidité est linéaire. Cette technologie qui a fait ses preuves est améliorée par l'intégration, sur une même puce, de l'élément sensible et de la partie traitement électronique du signal.

L'élément sensible est recouvert d'un revêtement de surface lui conférant une meilleure résistance aux environnements agressifs.

Caractéristiques et Avantages

<input type="checkbox"/> Plage de mesure 0 à 100%HR	Permet de l'utiliser dans de nombreuses conditions
<input type="checkbox"/> Capteurs résistant à divers milieux agressifs	Large secteur d'applications
<input type="checkbox"/> Modèles combinés humidité/température	Evite d'utiliser un capteur de température séparé
<input type="checkbox"/> Large plage de conditions ambiantes de température	Compatible avec la plupart des applications de réfrigération
<input type="checkbox"/> Elément sensible polymère intégré directement sur la puce électronique	Assure une réponse linéaire, stable et de bonne répétitivité
<input type="checkbox"/> Alimentation universelle de 12 à 30 Vcc ou 24 Vca	Compatible avec une large gamme de régulateur
<input type="checkbox"/> Montage ambiance ou gaine	Différentes possibilités de montage

Construction de la référence

HT- 90 - U

Montage gaine

D1 = longueur 153 mm

D2 = longueur 230 mm

(avec flasque pour le réglage de la longueur d'insertion HT-9000-8950)

Montage mural

RW = pur blanc (RAL 9010)

Capteur de température

00 = Pas de capteur

01 = 0 à 10 Vcc (plage 0 à 40°C)

02 = 0 à 10 Vcc (plage 0 à 60°C)

03 = NTC K2 (2252Ω)

05 = Pt 100

06 = Pt 1000

09 = A99

Accessoires

HT-9000-8950 : Flasque pour le réglage de la longueur d'insertion dans la gaine.

Note

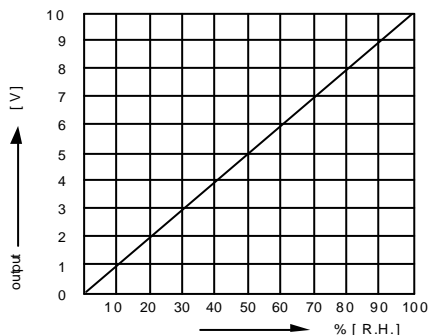
Tous les capteurs d'humidité de la série HT-9000 ont été conçus pour être utilisés uniquement avec des systèmes de régulation. Dans le cas où la défaillance de ces systèmes serait susceptible de provoquer des préjudices corporels ou matériels, il est de la responsabilité de l'installateur d'ajouter des appareils ou des organes de protection ou de signalisation de défaut.

Afin d'éviter de détériorer le capteur, ne pas installer ce dernier dans des ambiances corrosives.

Table température / résistance

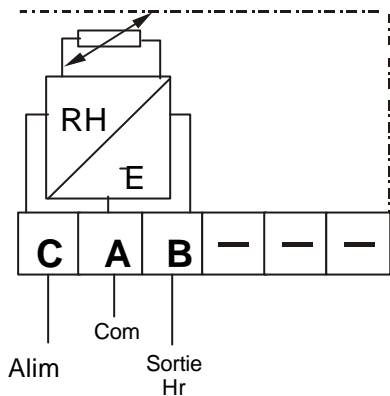
Temp. (°C)	Résistance (W)			
	A99	Pt100	Pt1000	NTC K2
0	854	100,0	1 000	7 352,8
5	888	102,0	1 020	5 717,8
10	924	103,9	1 039	4 481,5
15	960	105,8	1 058	3 537,9
20	997	107,8	1 078	2 812,8
25	1 035	109,7	1 097	2 252,0
30	1 074	111,7	1 117	1 814,4
35	1 113	113,6	1 136	1 470,6
40	1 154	115,5	1 155	1 199,6
45	1 195	117,5	1 175	---
50	1 238	119,4	1 194	---
55	1 281	121,3	1 213	---
60	1 325	123,2	1 232	---

Signal de sortie humidité

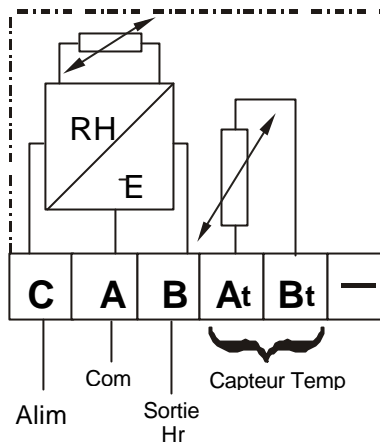


Schémas de câblage

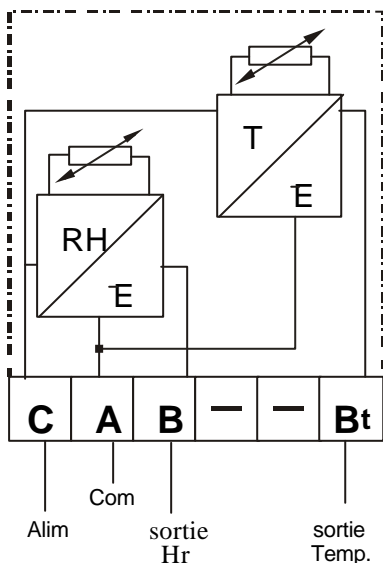
HT-90xx-URW (montage mural)



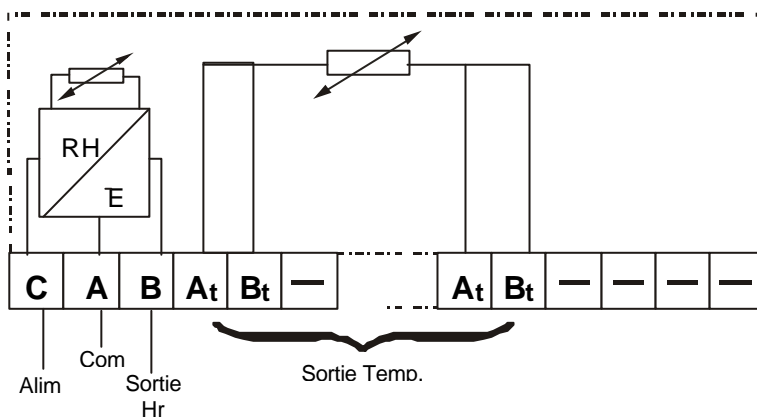
HT-9000-URW
sans capteur de température



HT-9003-URW; HT-9006-URW; HT-9009-URW
avec capteur de température
NTC K2, A99, Pt 1000

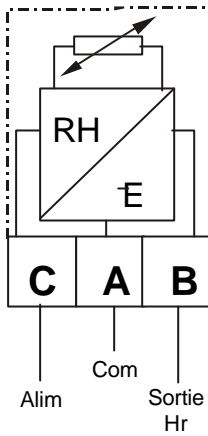


HT-9001-URW (plage 0/40°C)
HT-9002-URW (plage 0/60°C)
Sortie température 0 / 10 Vcc

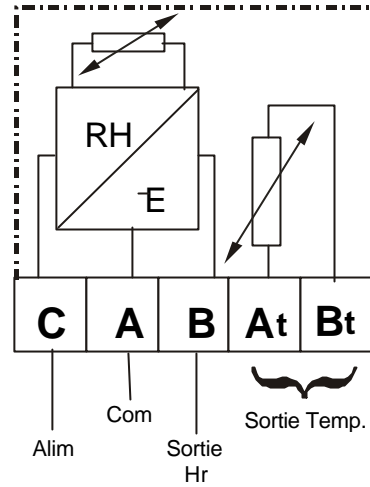


HT-9005-URW
Capteur de température Pt100

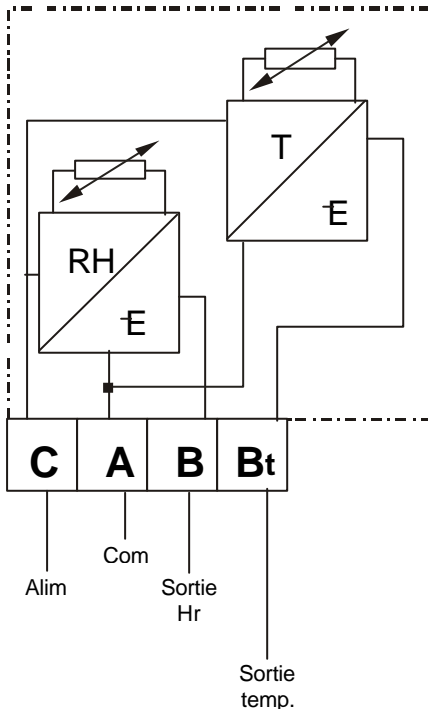
HT-90xx-UDx
(montage sur gaine)



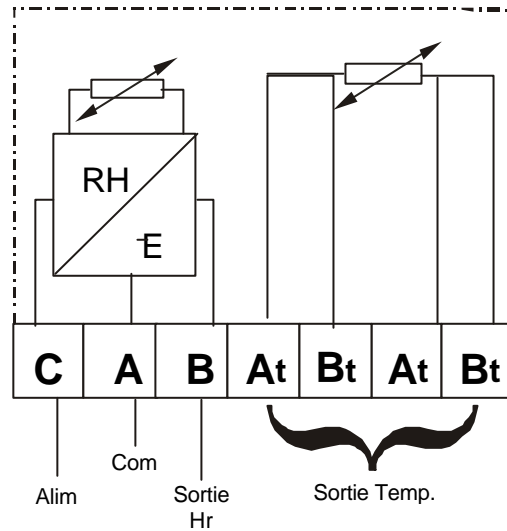
HT-9000-UDx
sans capteur de température



HT-9003-UDx; HT-9006-UDx; HT-9009-UDx
avec capteur de température
NTC K2, A99, Pt 1000

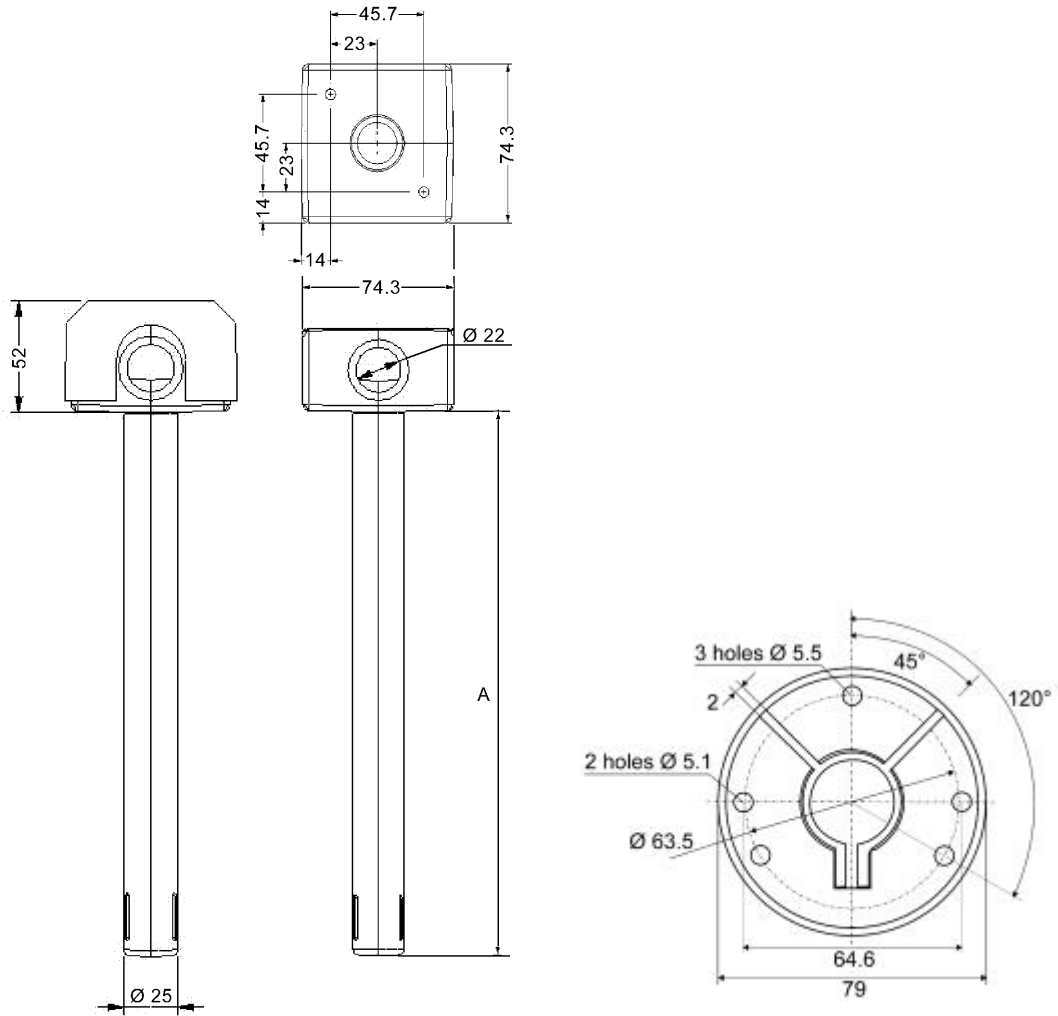


HT-9001-UDx (plage 0/40°C)
HT-9002-UDx (plage 0/60°C)
Sortie température 0 / 10 Vcc



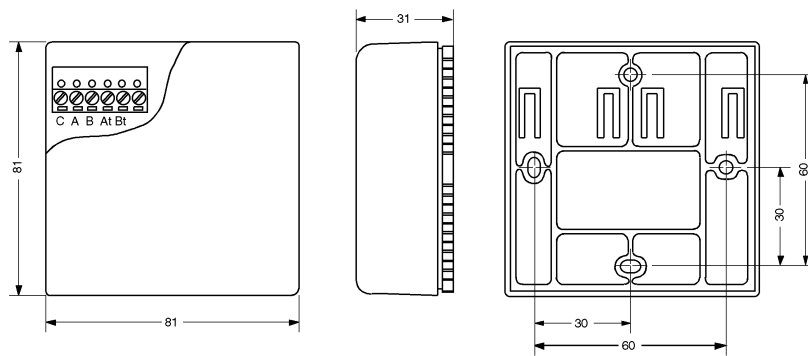
HT-9005-UDx
Capteur de température Pt100

Dimensions (en mm)



HT-90xx-UD1 A = 153 mm
HT-90xx-UD2 A = 230 mm

HT-9000-8950



HT-90xx-URW

Notes

Notes

Caractéristiques techniques

Plage d'utilisation	0 à 100%HR	
Signal de sortie humidité	0-10 Vcc linéaire	
Tension d'alimentation	12 à 30 Vcc 24 Vca +/-15%	
Précision du capteur d'humidité	±4%HR sur la plage 10 à 90%HR ±6%HR de 0 à 10 %HR et de 90 à 100%HR	
Précision du capteur de température	A99	± 0,5 K (entre 0 et 60°C)
	NTC K2	± 0,2 K (entre 0 et 40°C)
	Pt100/Pt 1000	en accord avec la norme IEC751, Classe A
	0 à 10 Vcc	± 0,7 K (entre 0 et 40°C)
Consommation (hors charge)	capteur d'humidité seul : 0,3 W avec sonde de température : 0,5 W	
Charge de sortie	≥ 5 kΩ	
Temps de réponse	modèle d'ambiance	40 secondes sans mouvement d'air
	modèle de gaine	20 secondes avec une vitesse d'air de 3 m/s
Limites de température ambiante	0 à 60 °C (sans condensation) Sonde HT-90xx-1D1 : débit d'air minimum de 3 m/s	
Protection	IP30	
Matériaux	modèle d'ambiance	ABS + Poly carbonate
	modèle de gaine	ABS + Poly carbonate
	flasque	ABS + Poly carbonate
Poids	modèle d'ambiance	0,120 kg
	modèle de gaine (153mm)	0,200 kg
	modèle de gaine (230mm)	0,270 kg
Raccordement	modèle d'ambiance	sur bornes débrochables pour fils de 1,5 mm ²
	modèle de gaine	sur bornes fixes pour fils de 2,5 mm ²
Conformité CE	CEM (89/336 EEC) suivant les normes EN-50081-1 et EN-50082-1	

Les valeurs ci-dessus sont nominales et conformes aux normes habituellement admises dans l'industrie. Dans le cas d'applications dépassant ces spécifications, consulter au préalable l'agence Johnson Controls la plus proche ou son représentant. Johnson Controls se dégage de toute responsabilité pour tous les dommages résultant d'une mauvaise utilisation de ses produits.

Johnson Controls France

46/48 Avenue Kléber - BP9
92702 Colombes cedex
tél. : 01 46 13 16 00 - Fax 01 47 80 93 83
Certifié ISO 9001

SA au capital de 2 287 500,00 € - R.C.S Nanterre B 602 062 572

Document non contractuel pouvant être modifié sans préavis

JOHNSON
CONTROLS

www.johnsoncontrols.com

Imprimé en France