

Série Doigts de Gant et Accessoires (pour thermostats à bulbe et vannes à eau)

Introduction

Les doigts de gant sont destinés aux applications d'immersion dans des fluides pour le refroidissement, le chauffage et les utilisations industrielles. Les doigts de gant sont utilisés pour les éléments sensibles aux températures dans les cas où le contact direct avec le fluide n'est pas autorisé. Ils permettent d'éviter une vidange inutile du système lors du démontage de l'élément sensible. Différents modèles couvrant une vaste gamme d'éléments sensibles sont disponibles, ainsi que des presse-étoupes et des brides pour montage sur gaine destinés aux applications spéciales.



WEL003N601



WEL14A602R

Caractéristiques et Avantages

- | | |
|--|--|
| <input type="checkbox"/> Haute température | Adaptés aux applications à haute et moyenne température |
| <input type="checkbox"/> Pression maximale élevée | Adaptés aux applications à haute pression |
| <input type="checkbox"/> Différents modèles | Large gamme d'éléments sensibles incluant des sondes électroniques |

Table de sélection

Références	figure	Dimensions (mm)			Matériau		Finition	Temp. maxi. °C	Pression maxi. (bar)	Notes	Applications
		A	B	C	Raccord	Tube					
WEL003N601	3	125	201	9,8	Laiton	Cuivre		90	20	Boîtier plastique IP 54	A99B
WEL003N602R	1	125	171	9,8	Acier inoxydable	Acier inoxydable		370	70		A19/A28/A36 A99B
WEL11A601R	2	60	118	7,3	Laiton	Cuivre		120	20	Style 1a	A19/A28
WEL14A600R	1	120	166	11,2	Monel	Monel		370	69		A19/A28/A36
WEL14A602R	1	125	171	9,8	Laiton	Cuivre		120	20		A19/A28/A36 A99B
WEL14A603R	1	147	193	9,8	Laiton	Cuivre		120	20		A19/A28/A36
WEL16A601R	2	71	117	9,5	Laiton	Cuivre		120	20	Style 1a	A19/A28/A36
WEL17A-600	4	265	284	19,4	Acier	Cuivre	Etamé	120	17		V47/V49
WEL17A-601	4	214	240	19,4	Acier	Cuivre	Etamé	120	17		V47/V49
WEL17A-603	4	255	275	19,1	Monel	Monel		70	69		V47/V49
WEL18A-601	4	89	108	19,6	Monel	Monel		370	69		V47/V49
WEL18A-602	4	89	114	19,6	Acier	Laiton	Etamé	120	10		V47/V49

Modèles de doigt de gant

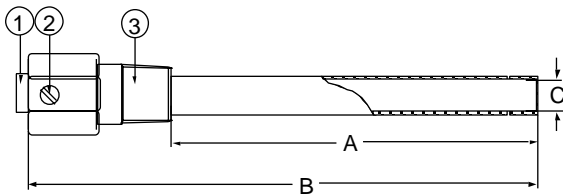


Figure 1

1. Manchon
2. Vis de serrage
3. Raccord, 1/2"-14 NPT

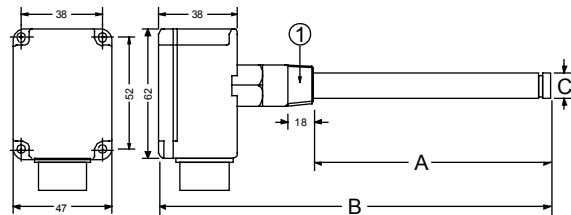


Figure 3

1. = 1/2" - 14 NPT

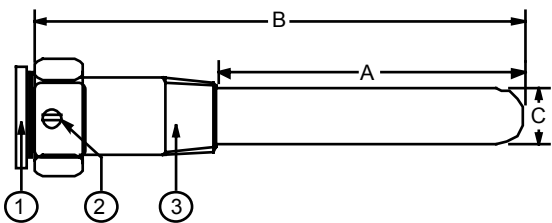


Figure 2

1. Manchon pour câble/capillaire
2. Vis de serrage
3. 1/2-14NPT mâle

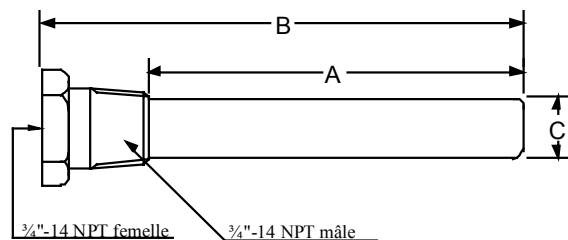


Figure 4

Accessoires

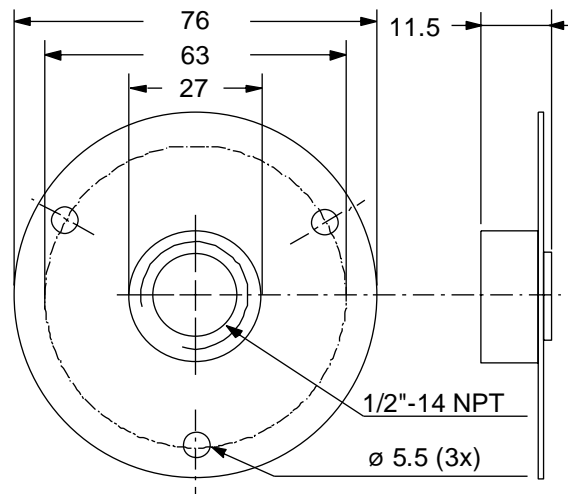


Figure 5
Bride pour montage sur gaine (à utiliser avec presse-étoupe FTG13A600R)
Référence : T752-1001

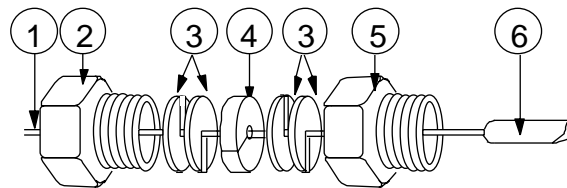


Figure 6
Presse-étoupe
Référence : FTG13A600R

1. Tube de support style 1b
2. Contre écrou
3. Rondelles
4. Garniture d'étanchéité
5. Adaptateur, 1/2"-14 NPT
6. Bulbe

Notes

Les valeurs ci-dessus sont nominales et conformes aux standards habituellement admis dans l'industrie. Dans le cas d'applications dépassant ces spécifications, consultez au préalable l'agence Johnson Controls la plus proche ou son représentant. Johnson Controls se dégage de toute responsabilité pour tous les dommages résultant d'une mauvaise utilisation de ses produits.

**Johnson Controls France**

357 rue d'Estienne d'Orves
92700 Colombes tél : 01 46 13 16 00 - Fax 01 47 80 93 83
R.C.S Nanterre B 602 062 572 00089
Document non contractuel pouvant être modifié sans préavis .