

Gestionnaires de programmes horaires série LN-DS

- Fiche produit

LIT-1201903
Edition Octobre 2010
Remplace Décembre 2004

Les modules de gestion de programmes horaires de la série LN-DS sont conçus pour stocker et faire appliquer les calendriers d'occupation des locaux au sein d'un réseau LONWORKS®. Construits autour d'un microprocesseur Neuron® 3150, ils sont capables de gérer jusqu'à 16 programmes indépendants, avec 7 modèles de jours de la semaine et 4 modèles de jours exceptionnels.

Les modules LN-DSWSC disposent de plus d'un écran à cristaux liquides et de 6 boutons de commande. Ils permettent un affichage local de 250 variables réseau et peuvent servir d'interface utilisateur avec le système.



Figure 1 : LN-SCHEDL-0



Figure 2 : LN-DSWSC2-0



Tableau 1 : Caractéristiques et avantages

Caractéristiques	Avantages
Jusqu'à 16 programmes horaires différents	Souplesse de gestion des calendriers
Programmable par plugs-in LNS	Simplicité de configuration
Ecran 128 x 128 pixels avec 6 boutons de commande selon les modèles	Affichage local pour un accès rapide aux données et aux réglages
Horloge temps réel intégrée	Contrôle du temps précis et gestion des horaires d'été

Présentation

Les modules LN-SCHEDL et LN-DSWSC sont conformes LONMARK® et peuvent facilement être configurés par les plugs-in compatibles LNS, tels que LN-Builder, pour utiliser les variables réseau de type SNVT et UNVT. Ces variables permettent de lier les programmes horaires créés à n'importe quel appareil du réseau LONWORKS.

Chaque programme horaire propose un modèle pour chaque jour de la semaine à l'intérieur desquels il est possible de configurer 6 événements. Pour plus de flexibilité, chaque programme horaire dispose de 4 modèles de jours spéciaux permettant de créer des périodes de vacances ou autres dates exceptionnelles.

Montage

Le LN-SCHEDL-0 et le LN-DSWSC1-0 (Figure 3) sont conçus pour être fixés à un mur ou se monter sur rail DIN. Le LN-DSWSC2-0 (Figure 4) est conçu pour être encastré en façade d'armoire.

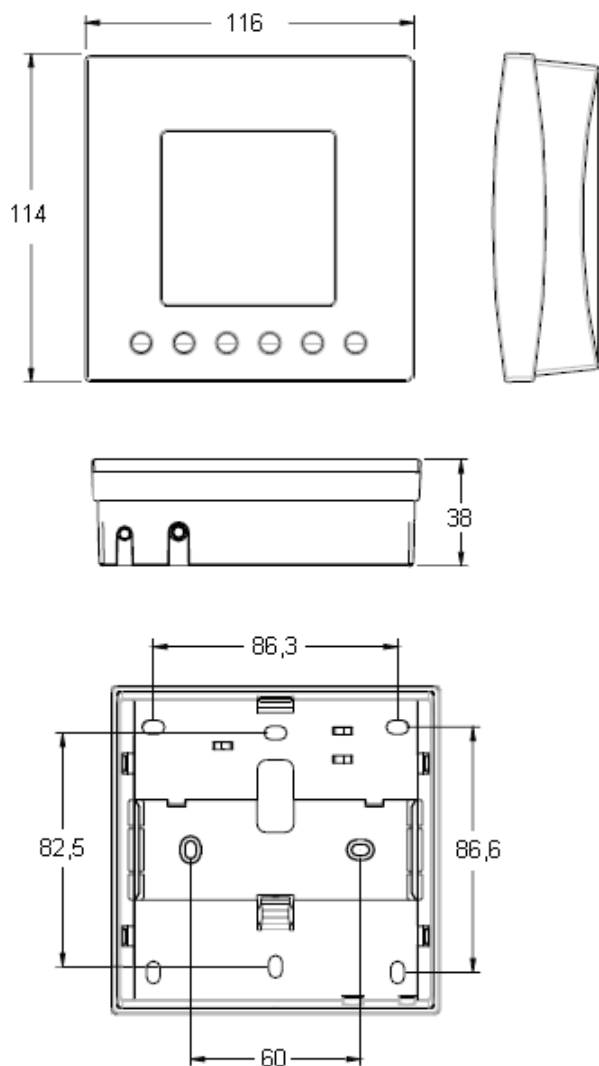


Figure 3 : LN-SCHEDL-0 et LN-DSWSC1-0

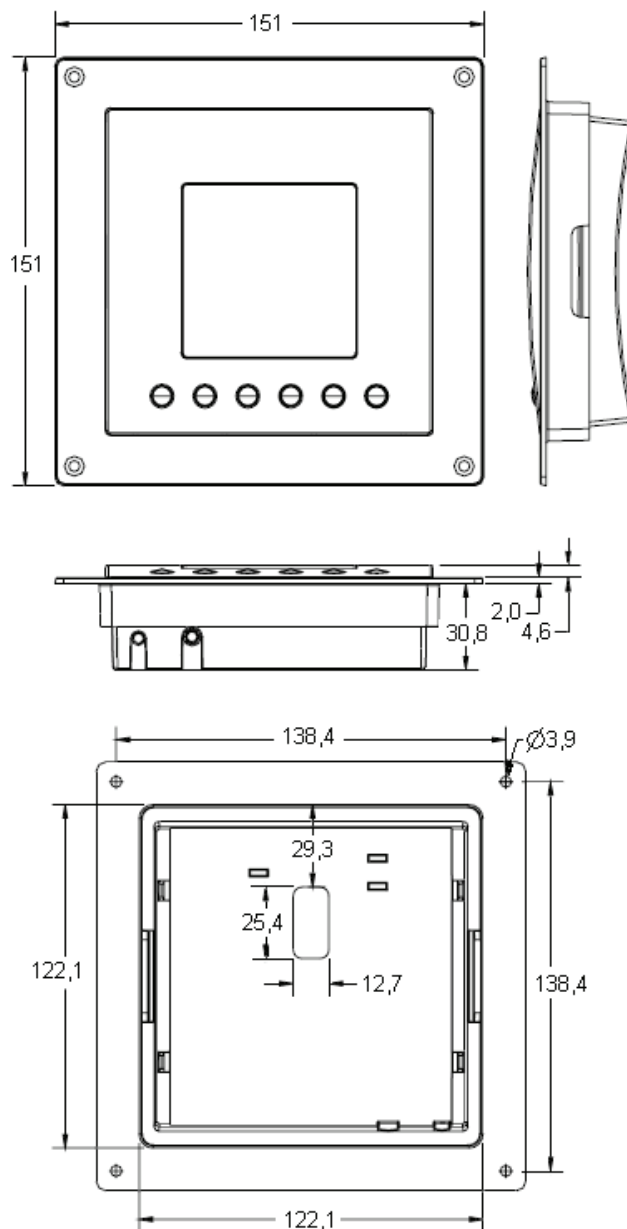


Figure 4 : LN-DSWSC2-0

Objets et variables réseau

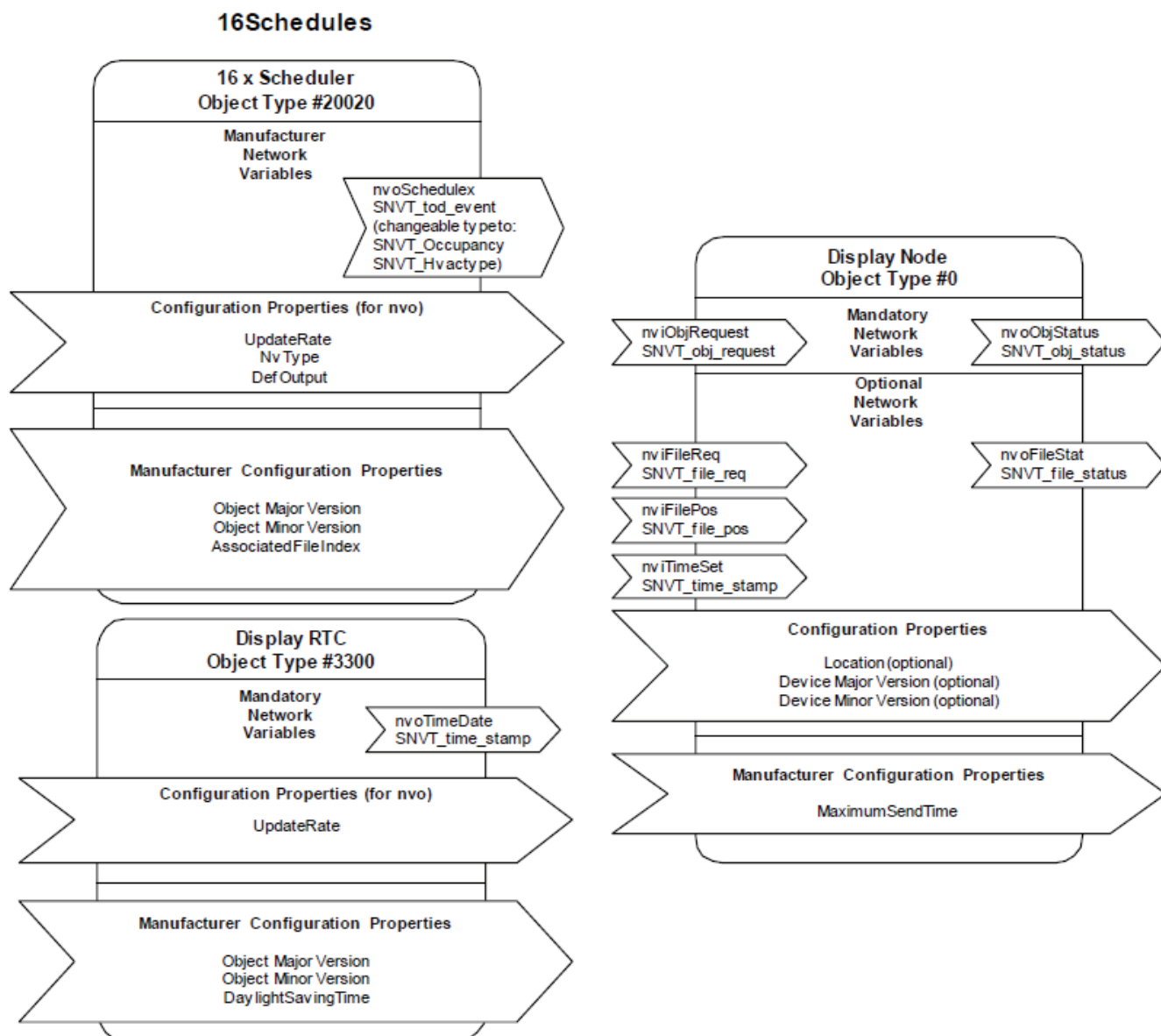


Figure 5 : Objets et variables réseau du LN-SCHEDL-0

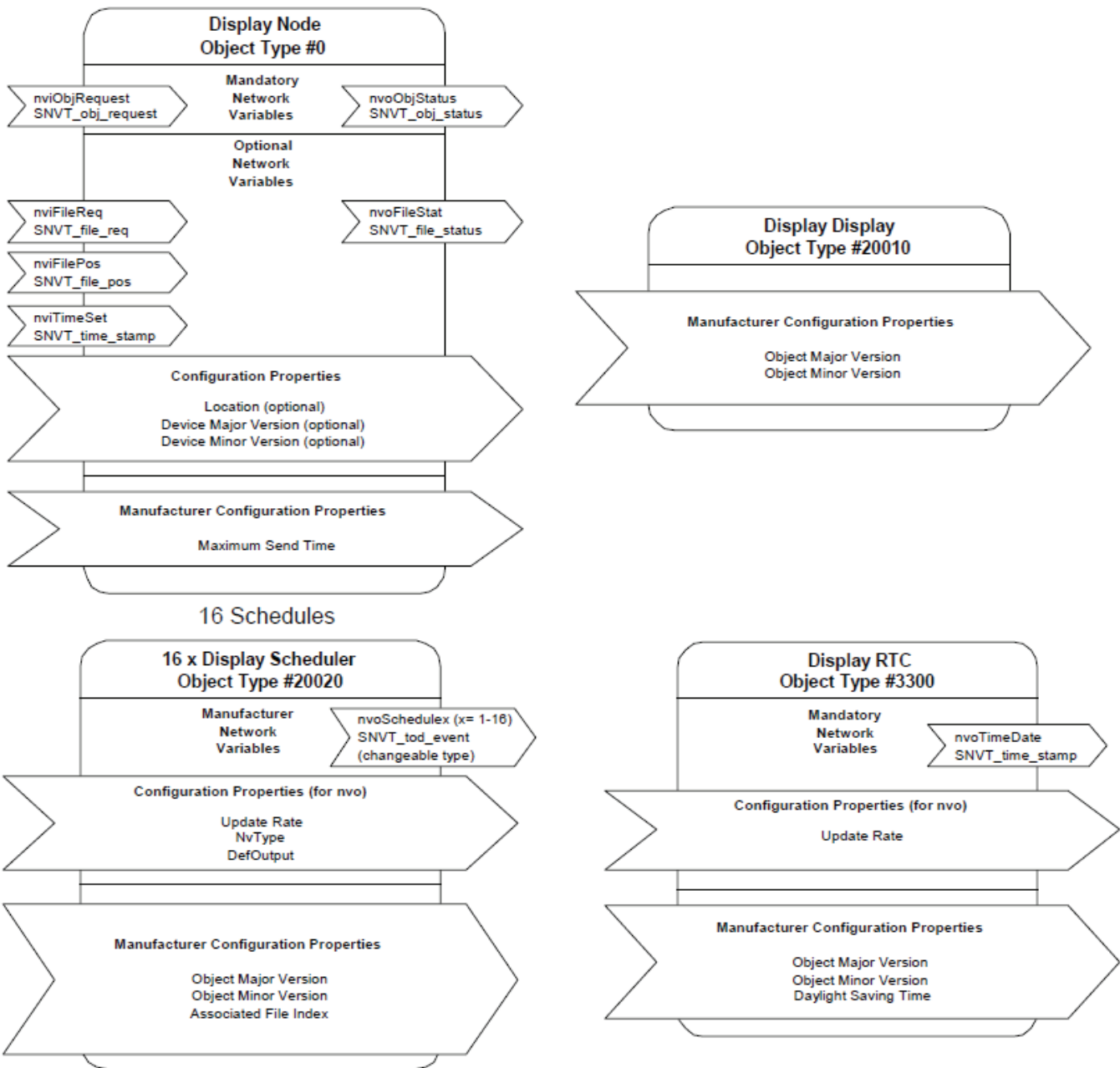


Figure 6 : Objets et variables réseau des LN-DSWSC

Caractéristiques techniques

Modèle sans afficheur

Produit	LN-SCHEDL-0
Alimentation	24 Vca/cc, ±15%, 50/60 Hz, Classe 2 Protection par fusible auto-réarmable 0,5 A
Consommation	8 VA
Conditions ambiantes	Fonctionnement : 0 à +70°C ; 0 à 90% HR sans condensation Stockage : -20 à +70°C ; 0 à 90% HR sans condensation
Processeur	Neuron® 3150™, 8 bits, 10 MHz
Mémoire	Flash non-volatile 64 Ko (application) et 128 Ko (stockage)
Horloge interne	Horloge temps réel sur carte-mère, avec batterie lithium CR2032
Communication	Protocole LonTalk®, TP/FT-10, 78 Kbps ; Prise jack audio mono 3,5 mm Transmetteur : FT-X1
Interopérabilité LONMARK®	Version 3.4
Indications	Diode électroluminescente verte
Boîtier	ABS blanc type PA-765A auto-extinguible UL94-5VA, IP 20
Dimensions	114 x 116 x 38 mm
Poids	0,22 kg
Homologations	Listé UL : Equipement de gestion de l'énergie UL6EA7 Directives CE EN55022: 1998 classe B, EN61000-4-2: 1995 niveau 3 (air), niveau (contact), EN61000-4-3: 1996 niveau 2, EN50204: 1995, niveau 2 et EN61000-4-4: 1995 niveau 2. Cet appareil est conforme à la réglementation FCC partie 15, sous-partie B, classe B.

Caractéristiques techniques

Modèles avec afficheur

Produit	LN-DSWSC1-0 et LN-DSWSC2-0
Alimentation	24 Vca/cc, $\pm 15\%$, 50/60 Hz, Classe 2 Protection par fusible auto-réarmable 0,5 A
Consommation	8 VA
Conditions ambiantes	Fonctionnement : 0 à +70°C ; 0 à 90% HR sans condensation Stockage : -20 à +70°C ; 0 à 90% HR sans condensation
Processeur	Neuron® 3150™, 8 bits, 10 MHz
Mémoire	Flash non-volatile 64 Ko (application) et 64 Ko (stockage)
Horloge interne	Horloge temps réel sur carte-mère, avec batterie lithium CR2032
Communication	Protocole LonTalk®, TP/FT-10, 78 Kbps ; Prise jack audio mono 3,5 mm Transmetteur : FT-X1
Interopérabilité LONMARK®	Version 3.4
Afficheur	Ecran à cristaux liquides rétro-éclairé 128 x 128 pixels (55 x 55 mm)
Indications	Diodes électroluminescentes vertes
Boîtier	ABS blanc type PA-765A auto-extinguible UL94-5VA, IP 20
Dimensions	LN-DSWSC1-0 : 116 x 116 x 38 mm LN-DSWSC2-0 : 151 x 151 x 38 mm
Poids	0,40 kg
Homologations	Listé UL : Equipement de gestion de l'énergie UL6EA7 Directives CE EN55022: 1998 classe B, EN61000-4-2: 1995 niveau 3 (air), niveau (contact), EN61000-4-3: 1996 niveau 2, EN50204: 1995, niveau 2, EN61000-4-4: 1995 niveau 2 et EN61000-4-6: 1996 niveau 2. Cet appareil est conforme à la réglementation FCC partie 15, sous-partie B, classe B.

Les spécifications se rapportant à la performance sont nominales et conformes aux normes généralement admises dans l'industrie. Pour des applications dans d'autres conditions, consultez votre agence Johnson Controls. Johnson Controls France décline toute responsabilité pour les dommages résultant d'une mauvaise application ou d'une utilisation inappropriée de ses produits.



Johnson Controls France
46/48 avenue Kléber - BP9 - 92702 Colombes

*Metasys® et Johnson Controls® sont des marques déposées de Johnson Controls, Inc.
Toutes les autres marques citées appartiennent à leurs propriétaires respectifs. © 2010 Johnson Controls, Inc.*