

Série A36

Thermostats pour réfrigération, chauffage,
ventilation et conditionnement d'air

Introduction

Les thermostats multi étages de la série A36 sont conçus pour la régulation des équipements de chauffage, de refroidissement ou de ventilation tels que :

- Refroidisseurs de liquide
- Pompes à chaleur
- Climatiseurs pour salle informatique
- Réchauffeurs d'air

Description

Certains modèles sont disponibles sans couvercle pour montage en armoire. Un seul bouton de réglage permet le déplacement de toute la plage de fonctionnement de l'appareil. Le différentiel par étage et la séquence entre les étages sont fixes et réglés en usine. Ceci permet d'éviter les risques d'erreur lors du verrouillage du thermostat.

Note

Ces appareils ont été conçus uniquement pour des opérations usuelles de fonctionnement. Si la défaillance de l'appareil peut entraîner des préjudices matériels ou corporels, il est de la responsabilité de l'installateur d'ajouter des organes ou systèmes de sécurité ou de signalisation de défaut.



A36 Thermostat 3 ou 4 étages

Caractéristiques et Avantages

| | |
|---|---|
| <input type="checkbox"/> Contact étanche à la poussière | Protection contre la pollution et les phénomènes électrostatiques |
| <input type="checkbox"/> Monté sur amortisseur | Insensibilité aux vibrations |
| <input type="checkbox"/> Fonctionnement à partir d'un seul élément sensible | Facilité de montage |
| <input type="checkbox"/> Compensation d'ambiance standard sur tous les modèles | Permet des performances constantes à différentes températures ambiantes |

Réparation et remplacement

Toute réparation est impossible. En cas de dysfonctionnement, prenez contact avec votre fournisseur habituel, en relevant au préalable la référence du thermostat figurant sur l'étiquette.

Fonction des contacts

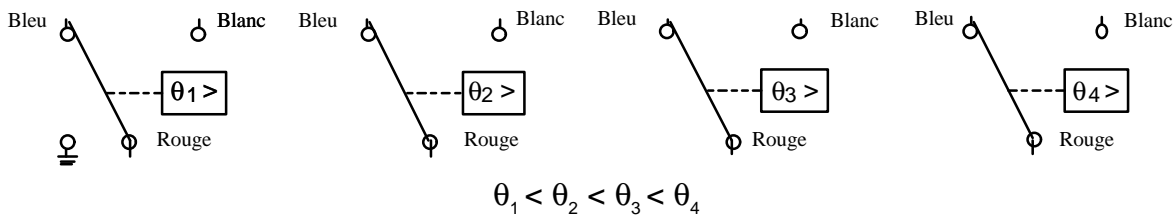
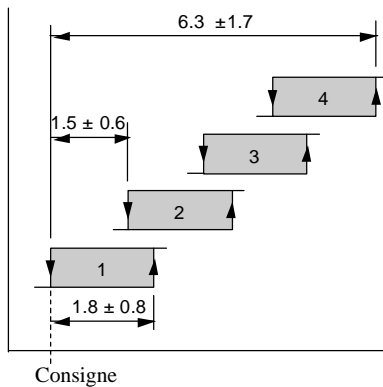


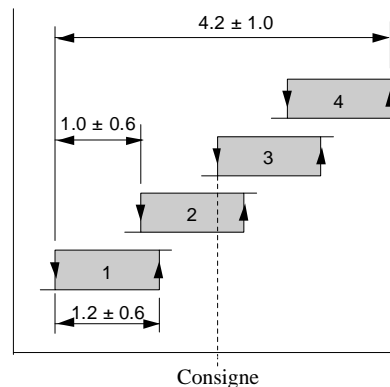
Figure 1

Rouge-Blanc se ferme sur augmentation de température

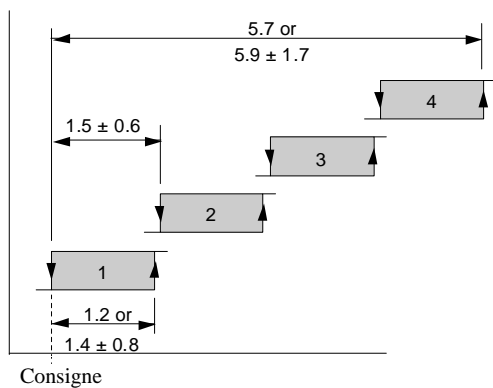
Codes de réglage



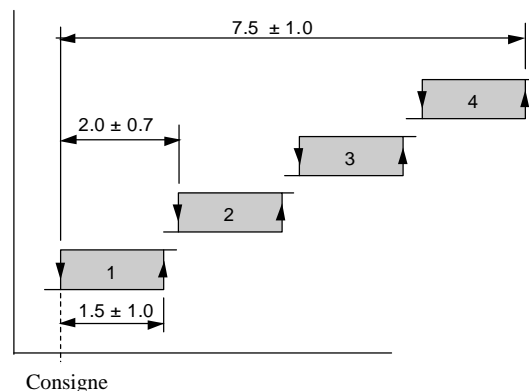
B1 – Chiller / Réfrigération, différentiel standard



B2 – Chiller / Réfrigération, différentiel précis



C1 - Climatisation/chauffage, différentiel standard



D2 - Climatisation/chauffage, différentiel large

Figure 2

Tableau de sélection

| Plage (C°) | Diff. par étage (K) | Diff. entre étages (K) | Code de réglage | Longueur bulbe Ø 9,5 (mm) | Longueur capillaire (m) | Caractéristiques Spécifiques | Pouvoir de coupure 230 Vca | Référence |
|------------|---------------------|------------------------|-----------------|---------------------------|-------------------------|------------------------------|----------------------------|-----------|
|------------|---------------------|------------------------|-----------------|---------------------------|-------------------------|------------------------------|----------------------------|-----------|

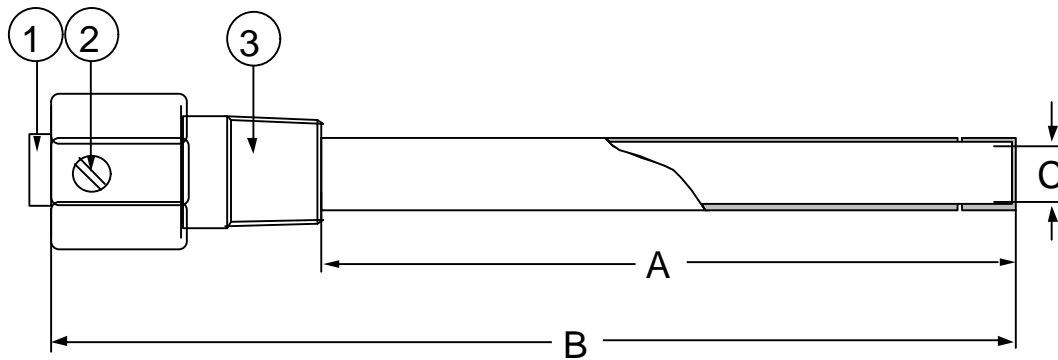
Modèles 3 étages

| | | | | | | | | |
|-----------|-----|-----|----|-----|-----|-------------------|-------|-------------|
| -18 à +20 | 1,8 | 1,5 | B1 | 125 | 5 | Boîtier plastique | 15(5) | A36AGA-9101 |
| -18 à +20 | 1,8 | 1,5 | B1 | 125 | 3,5 | Boîtier plastique | 15(5) | A36AGA-9102 |
| -18 à +20 | 1,2 | 1,5 | B2 | 125 | 3,5 | Boîtier plastique | 15(3) | A36AGB-9103 |
| 15 à 35 | 1,2 | 1 | C1 | 140 | 3,5 | Boîtier plastique | 15(5) | A36AGA-9103 |

Modèles 4 étages

| | | | | | | | | |
|-----------|-----|-----|----|-----|-----|-------------------|-------|-------------|
| -18 à +20 | 1,8 | 1,5 | B1 | 125 | 3,5 | Boîtier plastique | 15(5) | A36AHA-9105 |
| -16 à +20 | 1,8 | 1,5 | B1 | 125 | 5 | Boîtier plastique | 15(5) | A36AHA-9107 |
| 15 à 35 | 1,2 | 1 | C1 | 140 | 3,5 | Boîtier plastique | 15(5) | A36AHA-9108 |
| 10 à 95 | 1,5 | 2 | D2 | 100 | 3 | | 15(3) | A36AHB-9103 |
| -18 à +20 | 1,2 | 1,5 | B2 | 125 | 3,5 | Boîtier plastique | 15(3) | A36AHB-9104 |
| -18 à +20 | 1,2 | 1,5 | B2 | 125 | 5 | Boîtier plastique | 15(3) | A36AHB-9105 |
| -15 à +30 | 1,4 | 1,5 | B2 | 110 | 5 | | 15(3) | A36AHB-9109 |

Accessoires (en option)



| Référence | Dimension (A) | Dimension (B) | Dimension (C) |
|------------|---------------|---------------|---------------|
| WEL14A602R | 125 mm | 171 mm | 9,8 mm |
| WEL14A603R | 147 mm | 193 mm | 9,8 mm |

Figure 3
Doigt de gant (laiton, tube en cuivre)

- C. Bouchon
- D. Vis de blocage
- E. Adaptateur, 1/2"-14 NPT

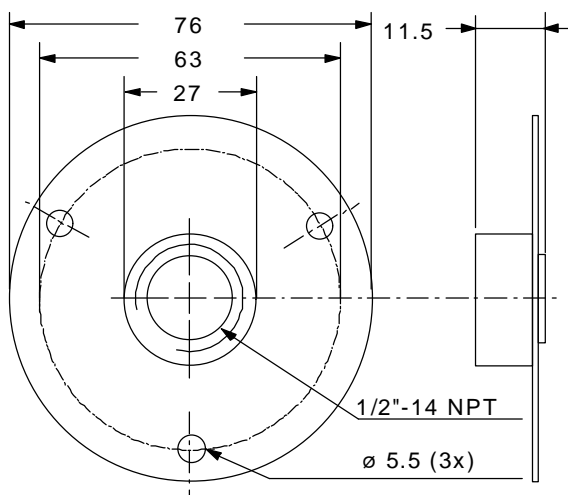


Figure 4
Bride avec montage sur gaine utilisable
avec presse-étoupe FTG13A-600R
référence T-752-1001

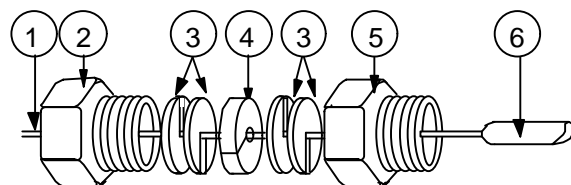


Figure 5
Presse-étoupe
référence FTG13A-600R

- 1. Capillaire pour style 1
- 2. Contre écrou
- 3. Rondelles
- 4. Joint
- 5. Adaptateur, 1/2"-14 NPT
- 6. Bulbe

Type d'élément

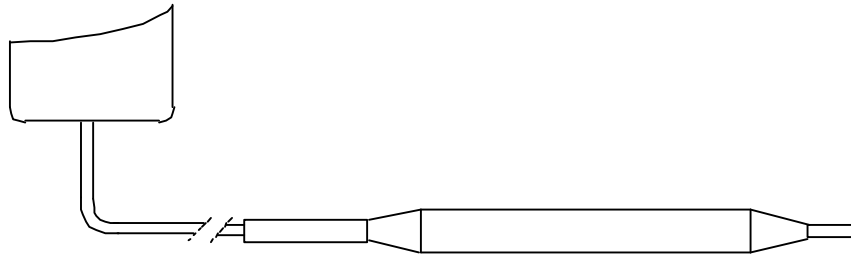
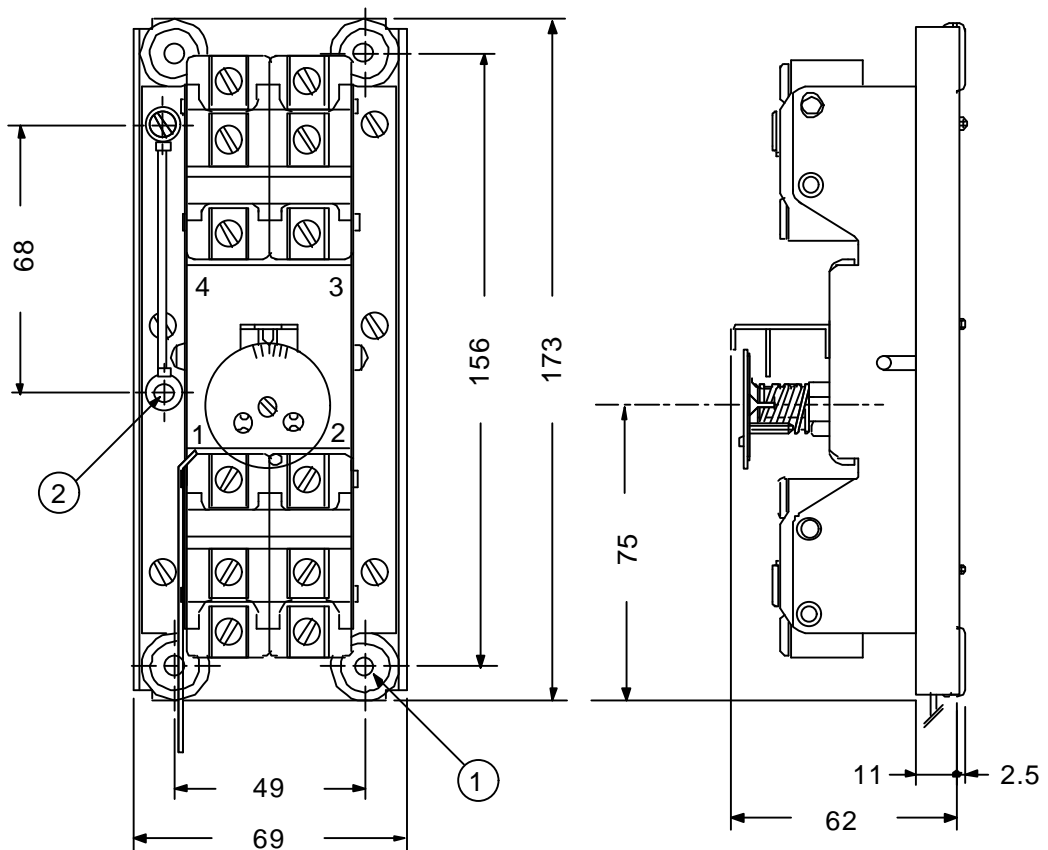


Figure 6
Style 1b
Utilisable avec presse-étoupe FTG13A-600R

Dimensions (en mm)



1. 4 trous de montage $\varnothing 4,5$ mm
2. Vis de raccordement à la terre

Figure 7

Caractéristiques techniques

| | | |
|--|--|-------------------|
| Conformité CE | Suivant la directive basse tension et la compatibilité électromagnétique (CEM) | |
| Type d'élément | Bulbe Ø 9,5 mm à charge liquide et capillaire | |
| Plage de fonctionnement et différentiel | Voir tableau de sélection | |
| Réglage | Cadran gradué avec index | |
| Température maxi du bulbe en fonctionnement | 50°C 115°C pour le modèle A36AHB-9103 75°C pour le modèle A36AHB-9109 | |
| Température maxi | +55°C | |
| Poids | Emballage Individuel | 1 kg |
| | Vrac | 14 kg (14 pièces) |
| Fonction des contacts | Contacts inverseurs à action instantanée, étanches à la poussière | |

Les valeurs ci-dessus sont nominales et conformes aux normes généralement admises dans l'industrie. Dans le cas d'applications dépassant ces spécifications, consultez au préalable l'agence Johnson Controls la plus proche ou son représentant. Johnson Controls France décline toute responsabilité pour les dommages résultant d'une mauvaise utilisation de ses produits.



Johnson Controls France
46/48 avenue Kléber – BP9 – 92702 Colombes cedex
Tél : 01 46 13 16 00 - Fax 01 47 80 93 83
Certifié ISO9001
SA au capital de 2 287 500 € - R.C.S Nanterre B 602 062 572
Document non contractuel pouvant être modifié sans préavis

Imprimé en Europe