

Série A19ARC/BRC/AQC/AQF/BQC

Thermostats étanches aux projections d'eau et aux poussières

Introduction

Ces thermostats sont conçus pour les applications nécessitant un boîtier étanche aux projections d'eau et/ou aux poussières.

Quatre modèles sont disponibles :

- Les modèles A19ARC sont des thermostats à capillaires tout usage.
- Les modèles A19BRC et A19BQC sont des thermostats d'ambiance avec un élément sensible enroulé adaptés aux applications dans l'agriculture, en montage extérieur ou dans les chambres froides.
- Les modèles A19AQF sont conçus pour la régulation des tanks à lait.
- Les modèles A19AQC-9101 sont spécialement conçus pour la régulation des machines à glace.

Description

Ces thermostats existent avec un différentiel fixe ou réglable. La gamme couvre une large plage de température avec un nombre réduit de références. Tous les modèles possèdent un contact inverseur.

Note : Pour faciliter la commande, des codes abrégés ont été ajoutés pour les modèles les plus utilisés.



A19ARC
Thermostat avec bulbe type 1b

Caractéristiques et Avantages

- | | |
|---|--|
| <input type="checkbox"/> Élément sensible à charge liquide | Pas de problème de franchissement d'ambiance (le bulbe peut être indifféremment plus chaud ou plus froid que le boîtier)
Différentiel constant sur toute la plage |
| <input type="checkbox"/> Bloc contact étanche à la poussière | Protège des phénomènes électrostatiques |
| <input type="checkbox"/> Boîtier IP65 | Peut être monté à l'extérieur |
| <input type="checkbox"/> Réglage en façade | Réduction de l'encombrement |

Note

Ces appareils ont été conçus uniquement pour des conditions usuelles de fonctionnement. Si la défaillance de l'appareil peut entraîner des dommages matériels ou corporels, il est de la responsabilité de l'installateur d'ajouter des organes ou des systèmes de protection ou de signalisation de la défaillance.

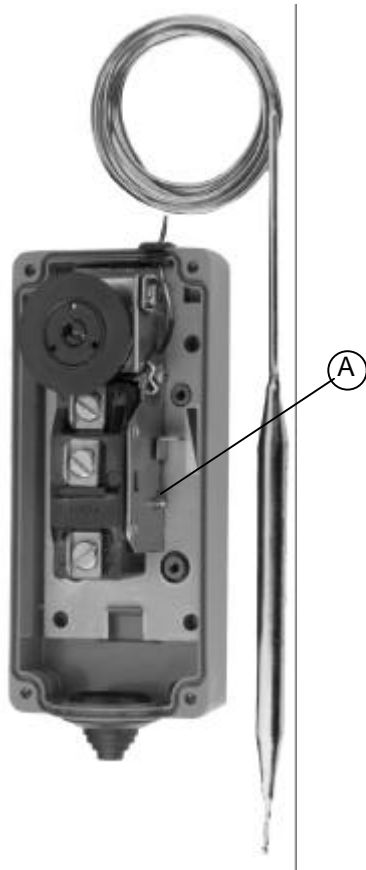


Figure 1
Thermostat A19ARC, vue intérieure
A Levier de réglage du différentiel.

Réglage

Le cadran désigne le point de consigne bas (1-2 ouvert, 1-3 fermé). Le point de consigne haut (1-2 fermé, 1-3 ouvert) est obtenu en ajoutant le différentiel au point de consigne bas. Lorsqu'il est réglable le différentiel peut être ajusté au moyen du levier A. (voir figure 1)

Fonction du contact

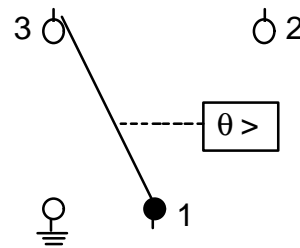


Figure 2
1-2 se ferme sur augmentation de la température

Compensation d'ambiance

Une température ambiante trop importante ou trop faible par rapport à la température de calibrage du thermostat (valeur proche du milieu de la plage de travail) influe sur la précision et sur la valeur de la consigne. Pour éviter ce phénomène, il existe des modèles de A19 avec une compensation d'ambiance (bilame) au niveau du boîtier. Nous consulter.

Réparation et remplacement

Toute réparation est impossible. Dans le cas d'un défaut ou d'un dysfonctionnement du produit, contactez votre fournisseur habituel. Dans le cas d'un remplacement, relevez la référence complète figurant sur l'étiquette.

Types d'éléments

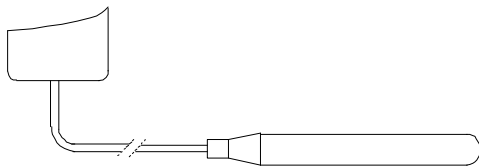


Figure 3
Style 1a : bulbe arrondi

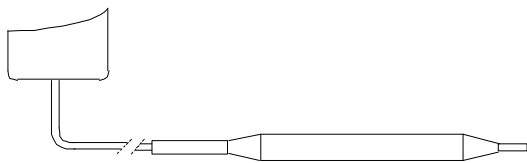


Figure 4
Style 1b : bulbe étiré (pouvant être utilisé avec le presse-étoupe FTG13A-600R)

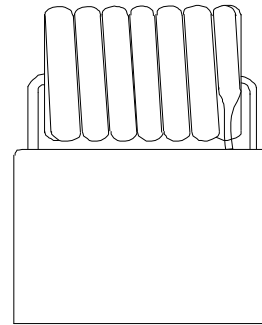


Figure 5
Style 3 (enroulement)

Dimensions et finition du bulbe, doigt de gant

Plage (°C)	Style	Taille du bulbe $\varnothing \times L$ (mm)	Finition	Doigt de gant (en option)
-35 à +10	1b	9,5 x 110	Etamée	WEL14A602R
-35 à +10	3	-	Acier inox	-
-35 à +40	1b	9,5 x 135	Etamée	WEL14A602R
-35 à +40	3	-	Acier inox	-
-20 à +65	1a	7,4 x 75	-	WEL11A601R
-10 à +50	1b	9,5 x 110	-	WEL14A602R
-5 à +5	1a	9,3 x 80	-	WEL16A601R
-5 à +28	1b	9,5 x 135	Etamée	WEL14A603R
-5 à +28	3	-	Acier inox	-
0 à 43	3	-	Acier inox	-
1 à 60	1b	9,5 x 115	-	WEL14A602R
5 à 50	1	10,5 x 110	Néoprène	-
0 à 10	1a	9,3 x 80	-	WEL16A601R
40 à 120	1b	9,5 x 110	--	WEL14A602R

Tableau de sélection

Plage (°C)	Différentiel (K)	Style de bulbe	Longueur de capillaire	Temp maxi au bulbe	Code abrégé	Référence
------------	------------------	----------------	------------------------	--------------------	-------------	-----------

Thermostats à capillaire, type A19ARC, différentiel réglable, réglage par bouton

-35 à+10	2,8 à11	1b	2 m	60°C	A19-AS1	A19ARC-9100
-35 à+40	2,8 à11	1b	2 m	60°C	A19-AS4	A19ARC-9113
-20 à+65	3,5 à13	1a	3,5 m	85°C		A19ARC-9104
-5 à+28	2 à8	1b	2 m	60°C	A19-AS2	A19ARC-9101
1 à60	2 à8	1b	3 m	85°C	A19-AS3	A19ARC-9109
40 à120	3,5 à13	1b	2 m	143°C		A19ARC-9107

Thermostats à capillaire, type A19ARC, différentiel réglable, réglage non visible

-10 à+50	2,5 à11	1b	2m	80°C		A19ARC-9110
40 à120	3,5 à13,5	1b	2m	143°C		A19ARC-9112

Thermostat pour tour de refroidissement, bulbe et capillaire sous gaine néoprène, réglage non visible

5 à50	2,5 à11	1	2 m	100°C		A19ARC-9105
-------	---------	---	-----	-------	--	--------------------

Thermostat pour tour de refroidissement, différentiel fixe, réglage non visible

-5 à+55	2,5	2	-	85°C	A19-A3	A19AQC-9200
---------	-----	---	---	------	--------	--------------------

Thermostat pour machine à glace avec compensation d'ambiance, différentiel fixe et réglage non visible

-5 à+5	2	1a	2 m	80°C		A19AQC-9101
--------	---	----	-----	------	--	--------------------

Thermostat à capillaire, type A19AQC, différentiel fixe, réglage par bouton

-5 à+28	2	1b	2 m	60°C		A19AQC-9102
---------	---	----	-----	------	--	--------------------

Thermostats type A19AQF pour tank à lait, différentiel précis, réglage non visible

0 à13	1,5	1a	2 m	80°C		A19AQF-9100
0 à13	1,5	1a	3 m	80°C		A19AQF-9102

Thermostats d'ambiance, type A19BRC, différentiel réglable, réglage par bouton

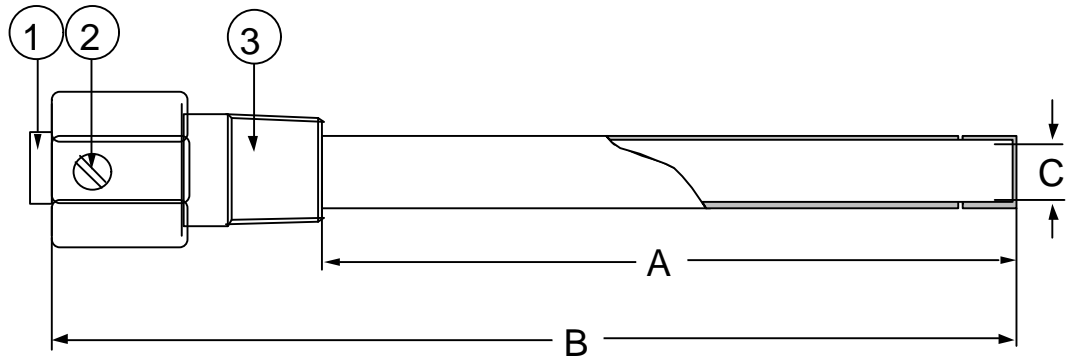
-35 à+10	2,8 à11	3	-	60°C	A19-BS1	A19BRC-9252
-35 à+40	2,8 à11	3	-	60°C	A19-BS4	A19BRC-9253
-5 à+28	2 à8	3	-	60°C	A19-BS2	A19BRC-9250
0 à43	2 à8	3	-	60°C	A19-BS3	A19BRC-9251

Thermostat extérieur d'inversion de régime, réglage non visible, pour pompes à chaleur réversibles

-5 à+25	2	3	-	60°C		A19BQC-9252
---------	---	---	---	------	--	--------------------

Note : Si le modèle souhaité ne figure pas dans ce tableau, contactez votre agent.

Accessoires (en option)



Référence	Dimension A	Dimension B	Dimension C
WEL11A601R	60 mm	118 mm	7,6 mm
WEL14A602R	125 mm	171 mm	10,9 mm
WEL14A603R	147 mm	193 mm	10,9 mm
WEL16A601R	71 mm	117 mm	9,5 mm

1. Bouchon
2. Vis d'arrêt
3. Adaptateur, 1/2"-14 NPT

Figure 6
Doigt de gant (laiton, tube en cuivre)

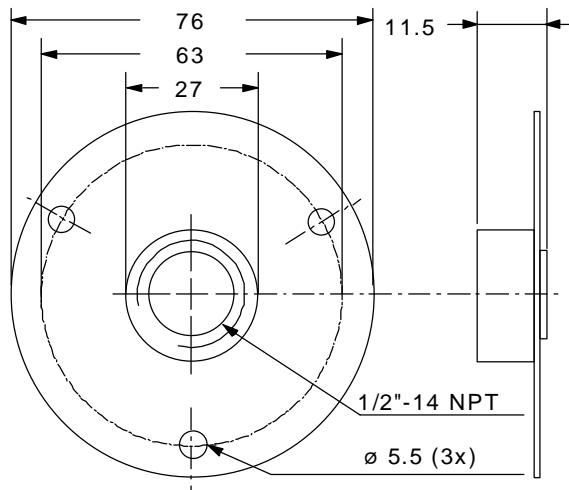
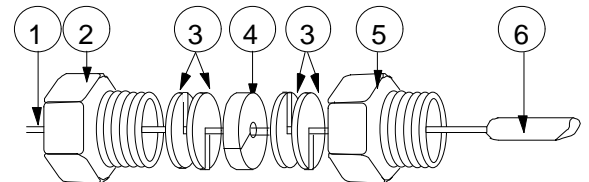
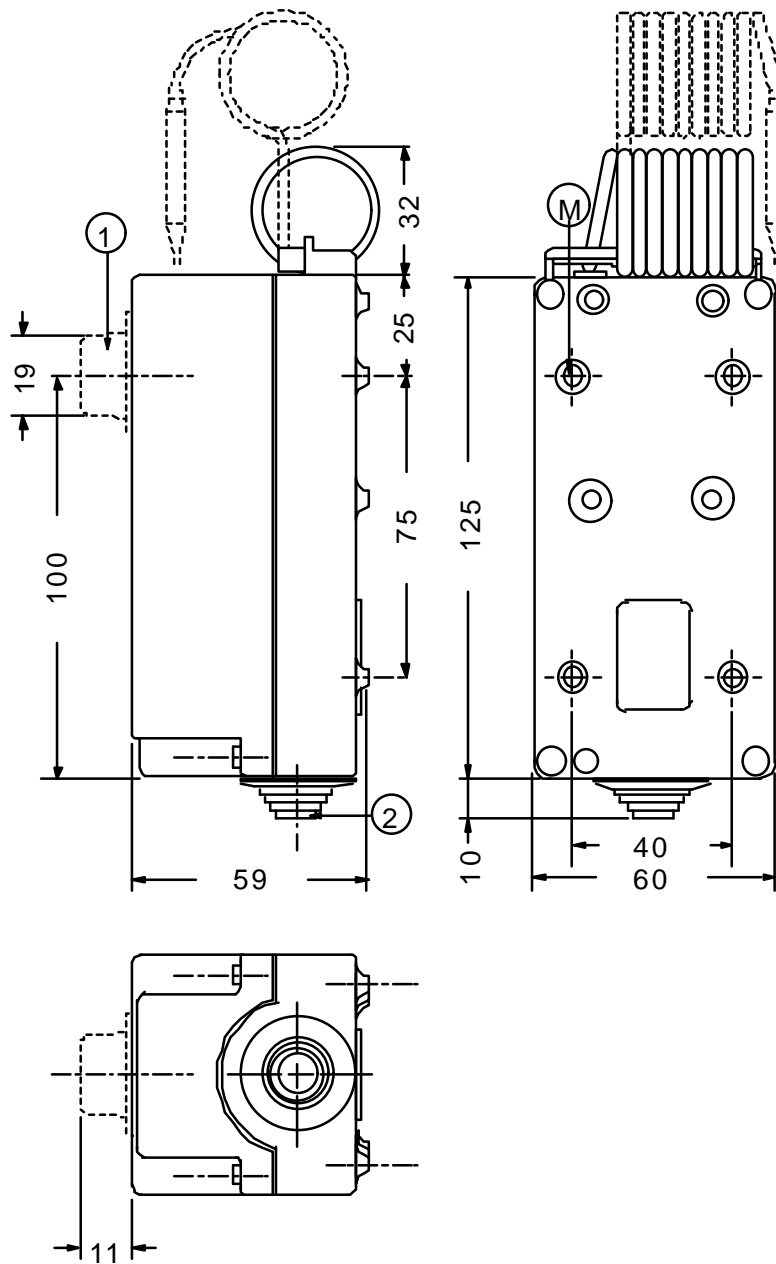


Figure 7
Bride pour montage sur gaine à utiliser avec
presse-étoupe FTG13A600R.
Référence T-752-1001



1. Capillaire pour bulbe style 1b
2. Contre écrou
3. Rondelles
4. Joint
5. Raccord fileté, 1/2 " - 14 NPT
6. Bulbe

Figure 8
Presse-étoupe
Référence FTG13A-600R

Dimensions (en mm)

1 Bouton (modèles à bouton uniquement)

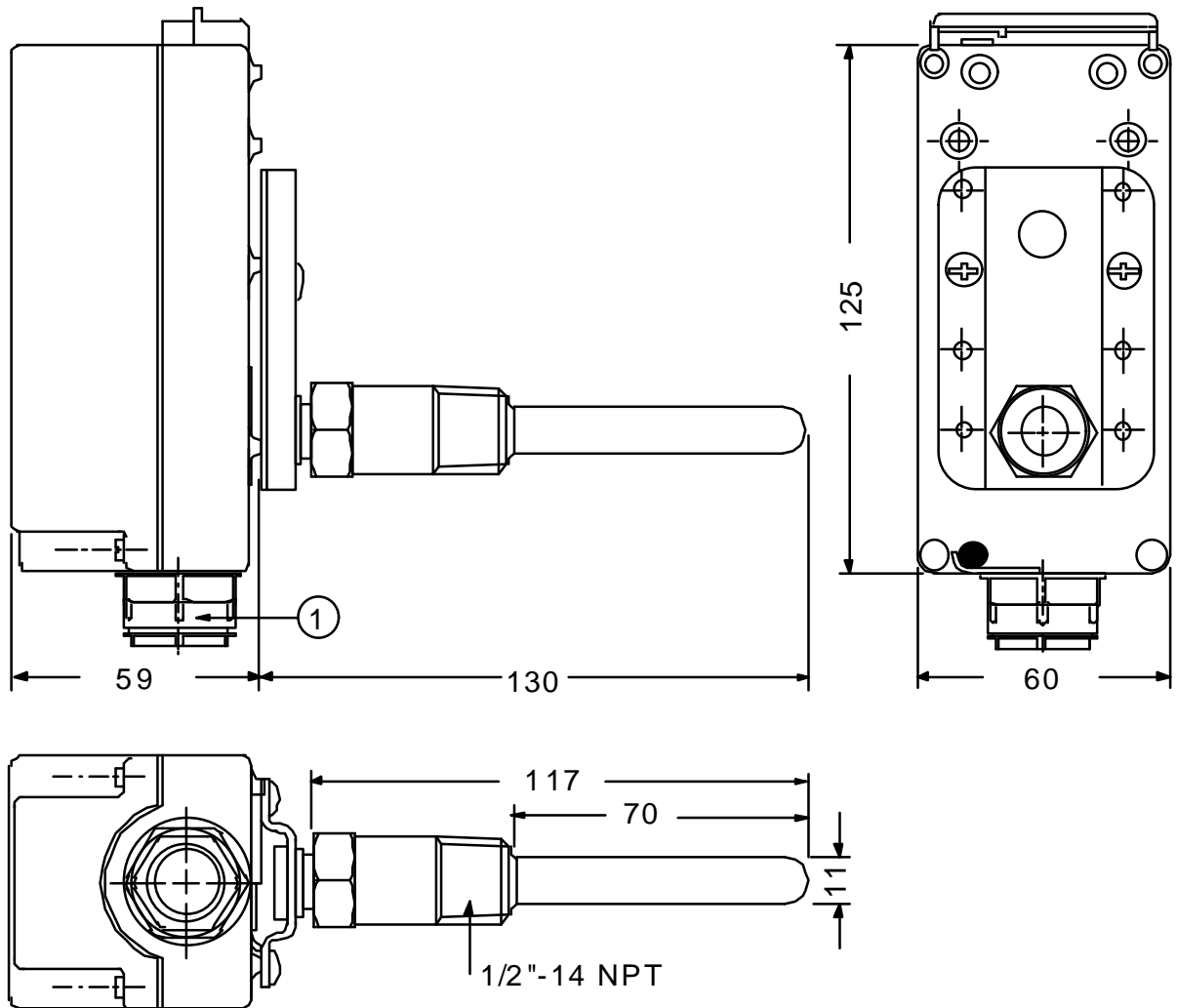
2 Passe câble Ø 5 à Ø 13 mm

M4 trous de montage Ø 4,5 mm (utiliser 2 trous seulement)

Figure 9

Dimensions (en mm)

A19AQC-9200



1 connecteur PG16

Figure 10

Caractéristiques techniques

Homologations	Directive basse tension, et homologation CEM	
Plage de fonctionnement	-35 à +120°C. Voir tableau de sélection	
Différentiel	Voir tableau de sélection	
Réglages du différentiel	Les régulateurs avec un différentiel réglables (types A19ARC et A19BRC) ont un levier de réglage sous le couvercle	
Types d'éléments	1a, 1b, 3 et 2 (voir page 3)	
Pouvoirs de coupure	15(8)A 230 Vca ; sauf A19AQC-9101 : 15(5)A 230 Vca et A19AQF 15(3)A 230 Vca	
Limites de température ambiante	-35 à +55 °C	
Passé câble	Pour connecteur PG16	
Matériau	Boîtier/couvercle	Polycarbonate
Boîtier IP65	Étanche aux poussières et aux projections d'eau	
Poids	Emballage individuel	0,5 kg
	Vrac	12 kg (24 pièces) (sauf A19AQC-9200 =14 pièces)
Dimensions	(voir dessin)	

Les valeurs ci-dessus sont nominales et conformes aux normes généralement admises dans l'industrie. Dans le cas d'applications dépassant ces spécifications, consultez au préalable l'agence Johnson Controls la plus proche ou son représentant. Johnson Controls France décline toute responsabilité pour les dommages résultant d'une mauvaise utilisation de ses produits.



Johnson Controls France
46/48 avenue Kléber – BP9 – 92702 Colombes cedex
Tél : 01 46 13 16 00 - Fax 01 47 80 93 83
Certifié ISO9001
SA au capital de 2 287 500 € - R.C.S Nanterre B 602 062 572
Document non contractuel pouvant être modifié sans préavis

Imprimé en Europe