

Série VA-9070

Servomoteurs pour vannes papillon

Fiche produit

Les servomoteurs rotatifs sans ressort de rappel de la série VA-9070 ont été développés pour actionner les vannes papillon de la série VFB. Il en existe différents modèles qui proposent des couples adaptés à toutes les configurations de vannes (voir Tableau 1). Ils se montent directement sur l'arbre de transmission de la vanne et ne requiert aucun système d'accouplement.

Tous sont dotés d'un volant de dérogation manuelle permettant de forcer la position de la vanne, même en l'absence de signal. De plus, une série d'adaptateurs spécifiques permet de les monter sur les anciennes vannes VFA, en remplacement des actionneurs ROM.



Caractéristiques et Avantages

- **Capot profilé**
Réduction de l'encombrement
- **Protection thermique intégrée**
Sécurité contre les surcharges
- **Came de limitation de patentée**
Simplicité de réglage de la course
- **Volant de dérogation manuelle débrayable**
Positionnement manuel précis et rapide sans outils ou accessoires supplémentaires
- **Boîtier IP65 traité avec vis captives**
Protection contre les intempéries, la corrosion et les rayons ultraviolets
- **Indicateur de position du disque**
Lecture simple et immédiate du degré d'ouverture de la vanne
- **Chaufferette intégrée**
Protection contre la prise en glace

Description

Les VA-9070 sont des servomoteurs rotatifs sans ressort de rappel. Ils disposent tous d'un volant débrayable qui permet de positionner manuellement le disque, en dérogeant le signal de commande. Un repère placé sur le haut de l'arbre de transmission indique en permanence la position de la vanne.

Le capot est traité contre la corrosion et résistant aux rayonnements ultraviolet. Il est doté de vis captives, ce qui facilite la maintenance et évite de perdre du temps à les chercher lors du remontage.

Tous les VA-9070 sont équipés de 2 entrées de câbles, de type M20*1,5 pour les VA-9072 et de type M25*1,5 pour les autres. Une chaufferette intégrée protège

l'actionneur du gel dans les applications utilisant un fluide à très basse température.

Sur les modèles à commande Tout ou Rien & flottante, le temps de course est fixe, comme indiqué dans les caractéristiques techniques en dernière page, mais il est réglable sur les modèles à commande proportionnelle :

- de 36 à 480 secondes pour les VA-9072-23, VA-9075-23 et VA-9078-23,
- de 60 à 800 secondes pour les VA-9072-13, VA-9075-13 et VA-9077-13,
- de 132 à 1760 secondes pour les VA-907A-23 et VA-907B-23.

Tableau 1 : Matrice de compatibilité avec les vannes VFB

	VA-9072	VA-9075	VA-9077	VA-9078	VA-907A	VA-907B
VFB025H	✓					
VFB032H	✓					
VFB040H	✓					
VFB050H	✓					
VFB065H	✓					
VFB080H	✓					
VFB100H	✓					
VFB100L	✓					
VFB125H	✓					
VFB125L	✓					
VFB150H	✓					
VFB150L	✓					
VFB200H		✓				
VFB200L		✓				
VFB250H			✓	✓		
VFB250L		✓				
VFB300H			✓	✓		
VFB300L			✓	✓		
VFB350H				✓		
VFB350L			✓	✓		
VFB400H					✓	
VFB400L			✓	✓		
VFB450H					✓	
VFB450L			✓	✓		
VFB500H						✓
VFB500L				✓		

Rétro-compatibilité avec les vannes VFA

Les VA-9070 peuvent être utilisés pour remplacer les servomoteurs ROM sur les anciennes vannes de la série VFA, afin d'éviter de couper le circuit pour déposer l'ensemble en cas de panne.

Ce montage n'est pas totalement direct, il requiert l'usage d'un kit d'adaptation, comme indiqué dans le Tableau 2 :

Tableau 2 : Matrice de compatibilité avec les vannes VFA

Type de vanne	Ancien moteur	Nouveau moteur	Adaptateur
VFA25	ROM1-xxx	VA-9072-xx	VF-998-001
VFA40			
VFA50			
VFA65			
VFA80			
VFA100			
VFA125	ROM2-xxx et ROM3-xxx	VA-9075-xx	VF-998-002
VFA150			
VFA200			
VFA250	ROM4-xxx	VA-9077-xx	VF-998-003
VFA300			

Codes de commande

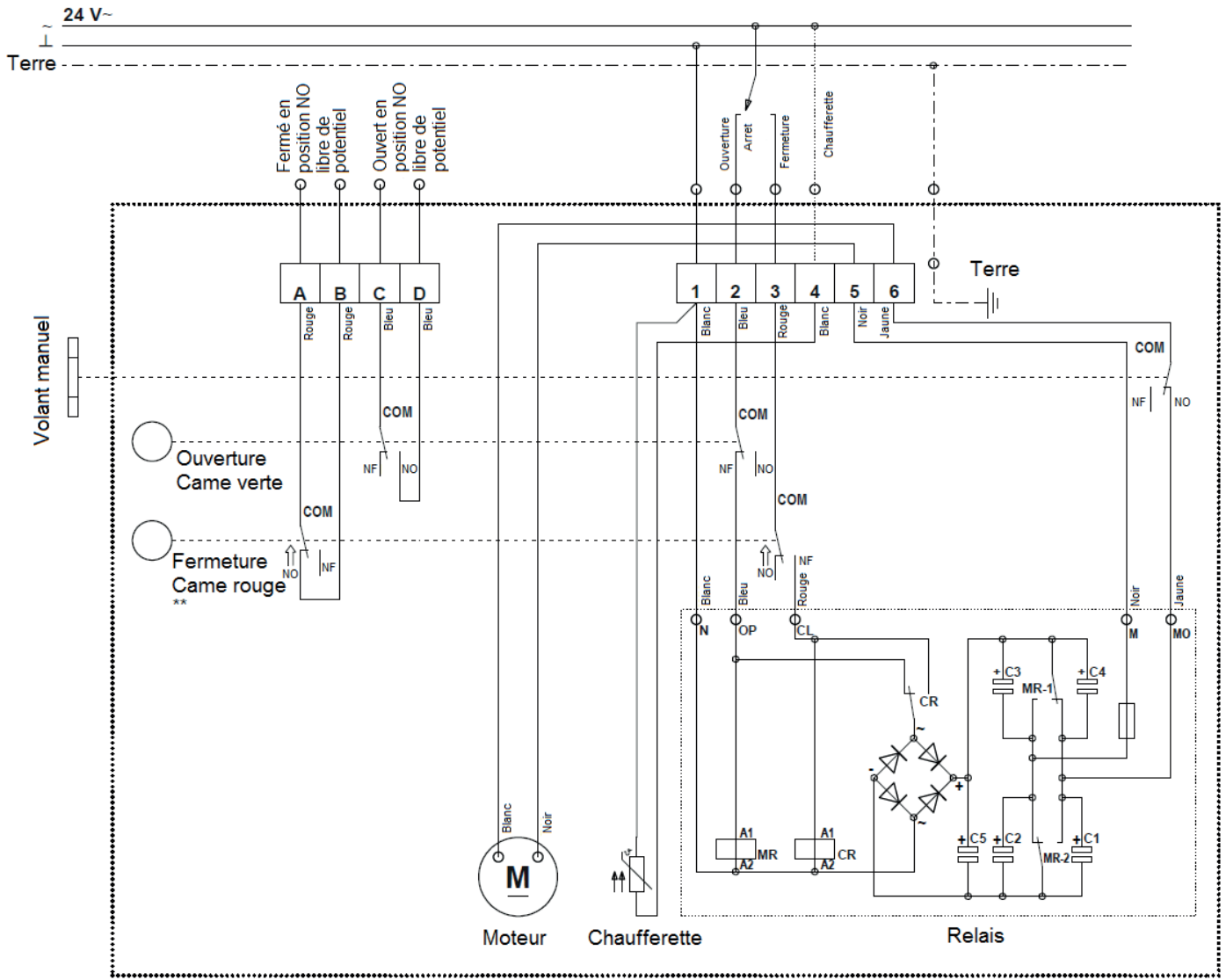
Tableau 3 : Références des servomoteurs

Référence	Description
VA-9072-13	Servomoteur 68 Nm, 24 Vca, commande proportionnelle
VA-9072-14	Servomoteur 68 Nm, 24 Vca, commande Tout ou Rien & flottante
VA-9072-23	Servomoteur 68 Nm, 230 Vca, commande proportionnelle
VA-9072-24	Servomoteur 68 Nm, 230 Vca, commande Tout ou Rien & flottante
VA-9075-13	Servomoteur 226 Nm, 24 Vca, commande proportionnelle
VA-9075-14	Servomoteur 226 Nm, 24 Vca, commande Tout ou Rien & flottante
VA-9075-23	Servomoteur 226 Nm, 230 Vca, commande proportionnelle
VA-9075-24	Servomoteur 226 Nm, 230 Vca, commande Tout ou Rien & flottante
VA-9077-13	Servomoteur 565 Nm, 24 Vca, commande proportionnelle
VA-9077-14	Servomoteur 565 Nm, 24 Vca, commande Tout ou Rien & flottante
VA-9078-23	Servomoteur 735 Nm, 230 Vca, commande proportionnelle
VA-9078-24	Servomoteur 735 Nm, 230 Vca, commande Tout ou Rien & flottante
VA-907A-23	Servomoteur 1470 Nm, 230 Vca, commande proportionnelle
VA-907A-24	Servomoteur 1470 Nm, 230 Vca, commande Tout ou Rien & flottante
VA-907B-23	Servomoteur 2034 Nm, 230 Vca, commande proportionnelle
VA-907B-24	Servomoteur 2034 Nm, 230 Vca, commande Tout ou Rien & flottante

Tableau 4 : Références des kits d'adaptation

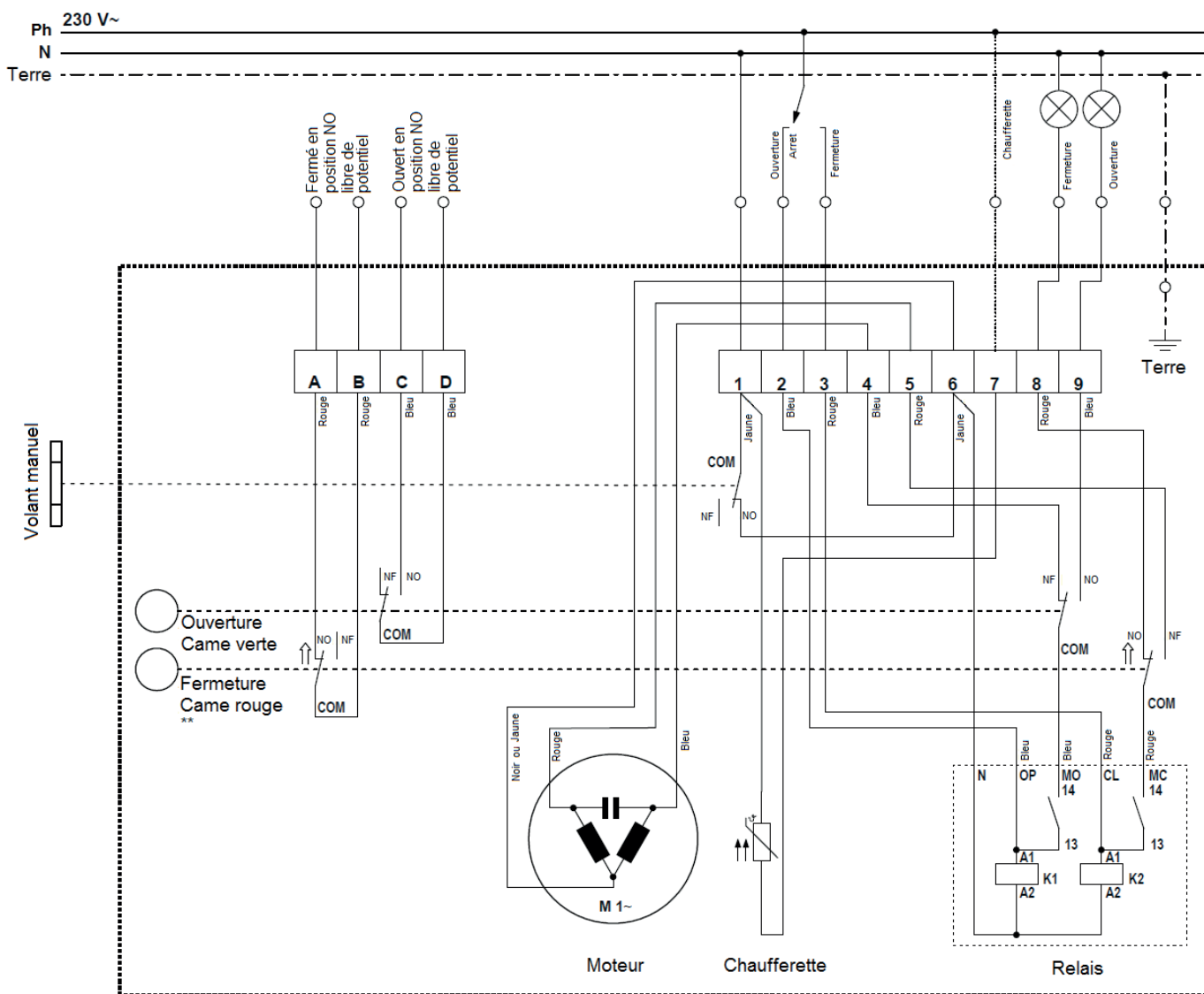
Référence	Description
VF-998-001	Adaptateur pour montage des VA-9072 sur les vannes VFA25 à VFA100
VF-998-002	Adaptateur pour montage des VA-9075 sur les vannes VFA125 à VFA200
VF-998-003	Adaptateur pour montage des VA-9077 sur les vannes VFA250 et VFA300

Schémas de câblage



** Moteur en position fermée

Figure 1 : Modèles en 24 Vca, commande Tout ou Rien & flottante



** Moteur en position fermée

Figure 2 : Modèles en 230 Vca, commande Tout ou Rien & flottante

Schémas de câblage

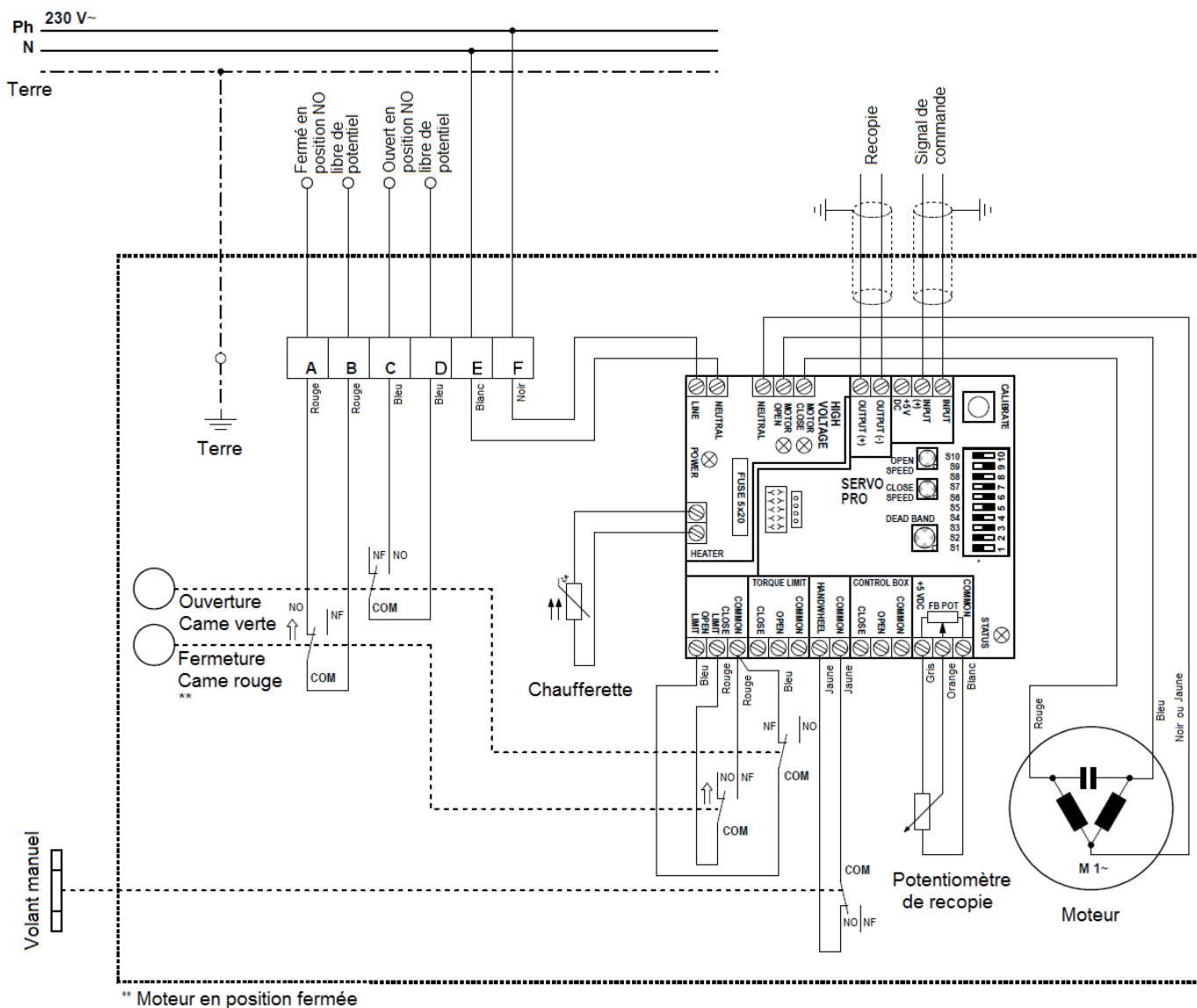


Figure 4 : Modèles en 230 Vca, commande proportionnelle

Configuration

Les modèles à commande proportionnelle sont dotés de micro-interrupteurs pour le réglage des différents paramètres. Par défaut, tous sont livrés d'usine dans la configuration suivante :

- Signal de commande = 0-10 V
- Recopie = 0-10 V
- Action directe
- Fermeture par défaut (fonction inactive)
- Sécurité anti-patinage désactivée

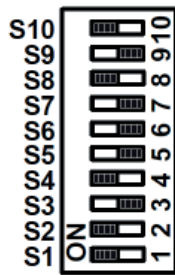


Figure 5 : Réglage d'usine des micro-interrupteurs

Signal de commande

Les micro-interrupteurs S1, S2 et S3 définissent le type et la plage du signal utilisé pour piloter le servomoteur.

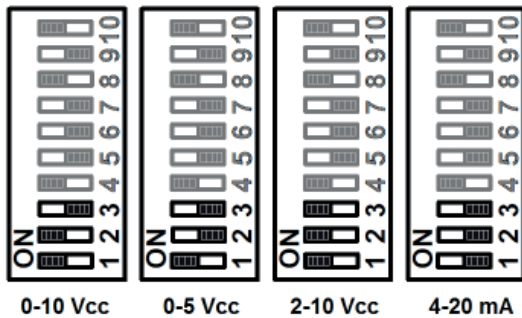


Figure 6 : Réglage du signal de commande

Recopie

Les micro-interrupteurs S4, S5 et S6 déterminent le type et la plage du signal émis par le servomoteur.

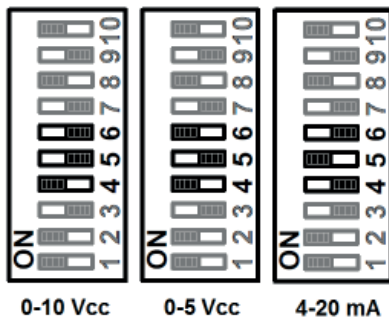


Figure 7 : Réglage du signal de recopie

Sens d'action

Le micro-interrupteur S7 configure le sens de rotation du servomoteur (0-100% ou 100-0%) en fonction du signal de commande.

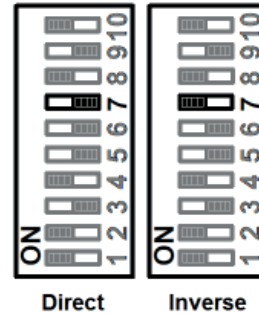


Figure 8 : Réglage du sens d'action

Position par défaut

Les micro-interrupteurs S8 et S9 permettent de choisir ou de neutraliser le positionnement par défaut en cas de perte du signal de commande.

Attention : cette option ne fonctionne qu'en 4-20 mA et est automatiquement désactivée pour les entrées 0-10 Vcc, 0-5 Vcc et 2-10 Vcc.

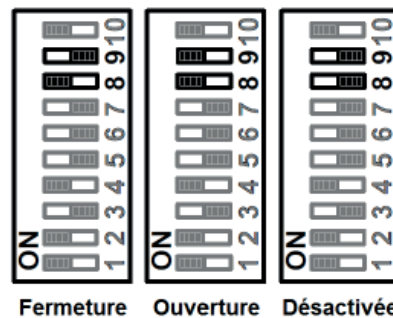


Figure 9 : Réglage de la position par défaut

Sécurité anti-patinage

Le micro-interrupteur S10 permet d'activer ou de neutraliser le capteur de couple qui protège le servomoteur contre les efforts excessifs en cas de blocage de l'arbre de transmission.

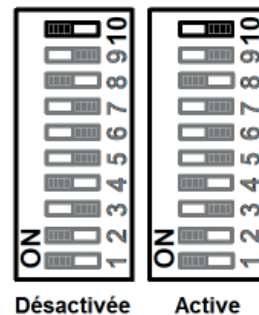


Figure 10 : Réglage de la sécurité anti-patinage

Dimensions (mm)

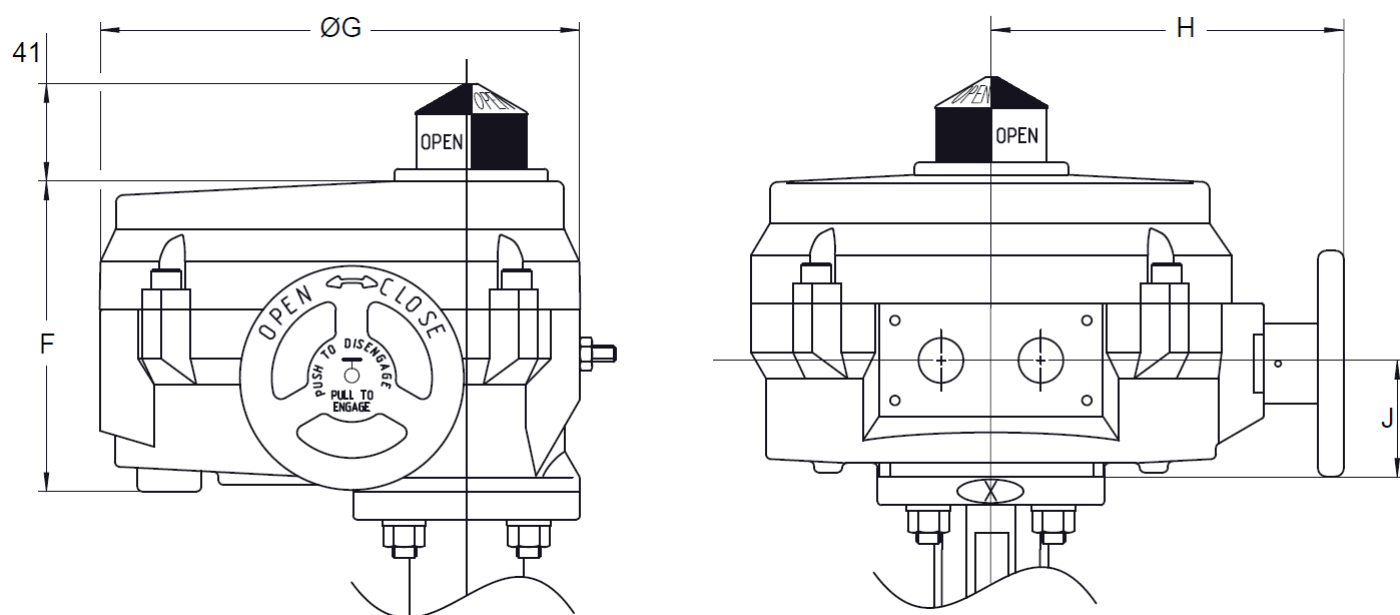


Figure 11 : Servomoteurs VA-9072, VA-9075, VA-9077 et VA-9078

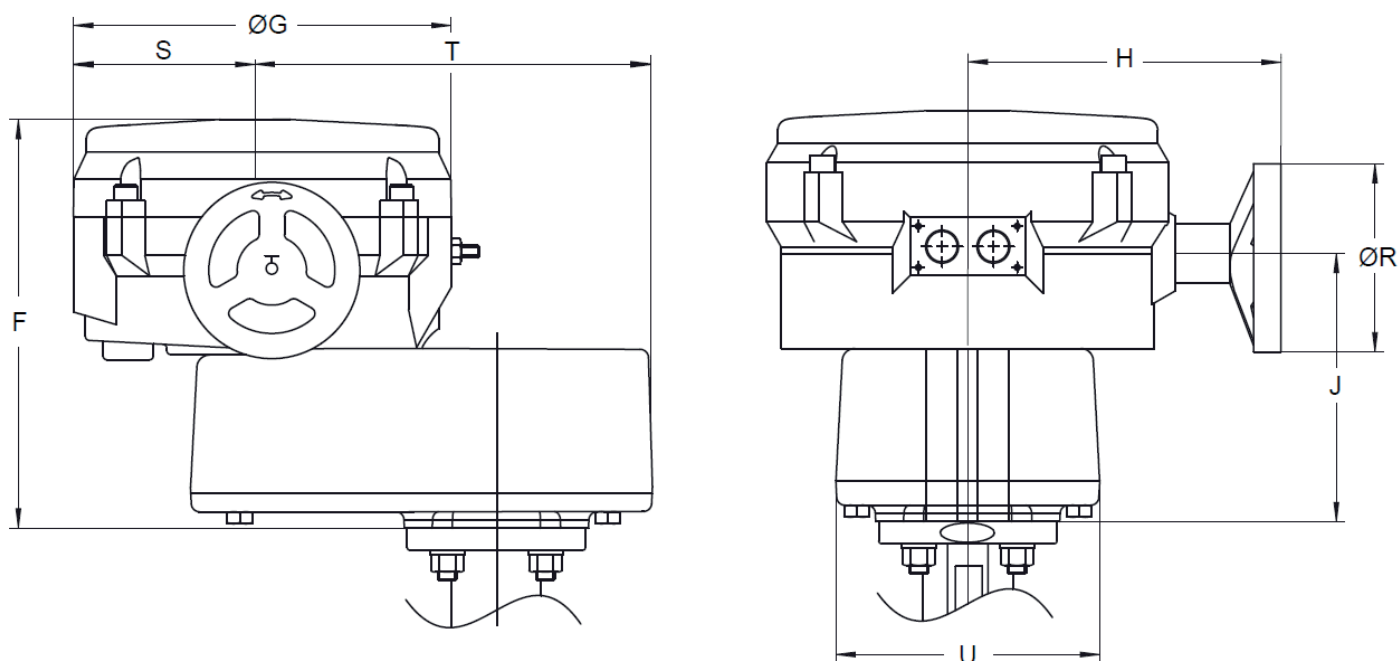



Figure 12 : Servomoteurs VA-907A et VA-907B

Tableau 5 : Dimensions des servomoteurs VA-9070

Servomoteur monté	F	G	H	J	S	T	R	U	Bride supérieure de la vanne
VA-9072	130	191	142	48	---	---	---	---	F07
VA-9075	165	257	198	64	---	---	---	---	F07 / F12
VA-9077 et VA-9078	183	307	241	74	---	---	---	---	F12 / F16
VA-907A et VA-907B	317	307	241	206	155	323	305	203	F12 / F16

Caractéristiques techniques

Produit	VA-9072	VA-9075	VA-9077	VA-9078	VA-907A	VA-907B
Alimentation	230 Vca \pm 10% ou 24 Vca \pm 20%, 50/60 Hz		24 Vca \pm 20%, 50/60 Hz	230 Vca \pm 10%, 50/60 Hz		
Couple	68 Nm	226 Nm	565 Nm	735 Nm	1470 Nm	2034 Nm
Consommation	en 24 Vca	1,5 A	2,0 A	3,0 A	---	---
	en 230 Vca	0,55 A	0,5 A	---	1,1 A	1,3 A
Temps de course, 90° à 50 Hz	en 24 Vca	60 s.	60 s.	60 s.	---	---
	en 230 Vca	36 s.	36 s.	---	36 s.	132 s.
Signal de commande (modèles proportionnels uniquement)	0(2)-10 Vcc ou 0-5 Vcc ou 4-20 mA					
Recopie (modèles proportionnels uniquement)	0(2)-10 Vcc ou 0-5 Vcc ou 4-20 mA					
Résistance	>10 M Ω pour les signaux tension, 200 Ω pour les signaux intensité					
Niveau de bruit	70 dB(A) maximum					
Conditions de stockage et de fonctionnement	-40 à +65°C, 95% HR sans condensation					
Protection	IP65					
Poids	5,900 kg	13,000 kg	22,000 kg		53,000 kg	
Dérogation manuelle	Par volant débrayable, en standard sur tous les modèles					
Chaufferette	5 W					
Contacts auxiliaires	2 contacts unipolaires inverseurs, 10 A à 250 Vca, 0,5 A à 24 Vcc					
Raccordements électriques	Borniers à vis pour câbles de 0,35 à 4 mm ² (alimentation) Borniers à vis pour câbles de 0,25 à 2,5 mm (signal de commande)					
Conformité 	Johnson Controls, Inc., déclare que ces produits sont conformes aux exigences essentielles et autres aspects importants des Directives Européennes CME 2004/108/EC et Basse tension 2006/95/CE.					

Les spécifications se rapportant à la performance sont nominales et conformes aux normes généralement admises dans l'industrie. Pour des applications dans d'autres conditions, consultez votre représentant Johnson Controls. Johnson Controls, Inc. n'assume aucune responsabilité pour les dommages résultant d'une mauvaise application ou d'une utilisation inappropriée de ses produits.