

Sondes de pression statique série PT-5217

- Fiche produit

Edition Novembre 2013

Remplace Janvier 1998

Les sondes de la série PT-5217 sont conçues pour mesurer une pression avec précision et la convertir en un signal 0-10 Vcc standard. Elles sont constituées d'un capteur en céramique avec une piezorésistance et d'une membrane, le tout monté dans un corps en acier inoxydable. Elles sont utilisables sur l'eau, l'air et tous les gaz inertes.



Tableau 1 : Caractéristiques et avantages

Caractéristiques	Avantages
Construction compacte et solide	Possibilité de montage en environnements difficiles
Influence négligeable de la température sur la précision	Fiabilité dans le temps
Faible hystérésis	Compatibilité avec un grand nombre d'applications
Haute précision	Adaptation aux installations les plus exigeantes
Corps étanche	Résistance aux intempéries

Codes de commande

Tableau 2 : Sondes

Référence	Description
PT-5217-7011	Sonde de pression 0-1 bar
PT-5217-7101	Sonde de pression 0-10 bar

Tableau 3 : Accessoires

Références	Description
EQ-6056-7000	Kit pour montage en surface (équerre et raccord à compression pour tube plastique 4 x 6 mm)
EQ-0100-7001	Plaque additionnelle pour montage sur rail DIN (nécessite le kit EQ-6056-7000)

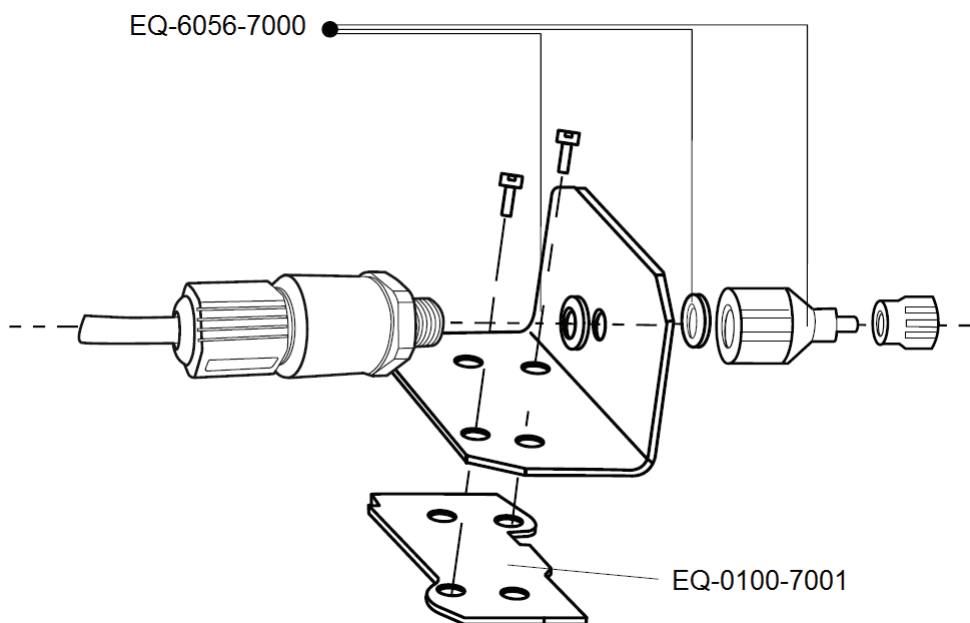


Figure 1 : Détail des accessoires

Montage

Les PT-5217 peuvent être vissées directement sur une prise de pression femelle en 1/4" gaz ou être connectées à un tube plastique en 4 x 6 mm grâce au raccord à compression (voir Figure 1) fourni dans le kit EQ-6056-7000 (à commander séparément, voir Tableau 3). Elles disposent d'un joint torique pour assurer l'étanchéité dans les applications sur l'air ou les gaz.

Dimensions (en mm)

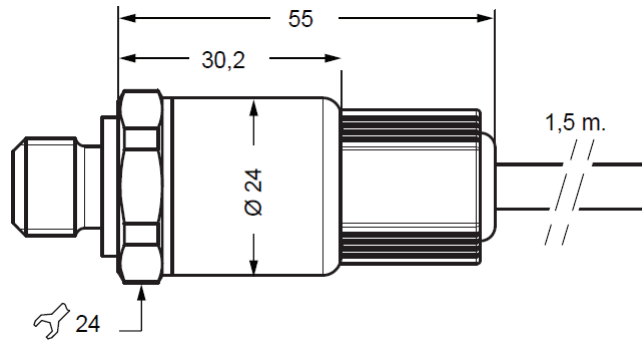


Figure 2 : Sonde seule

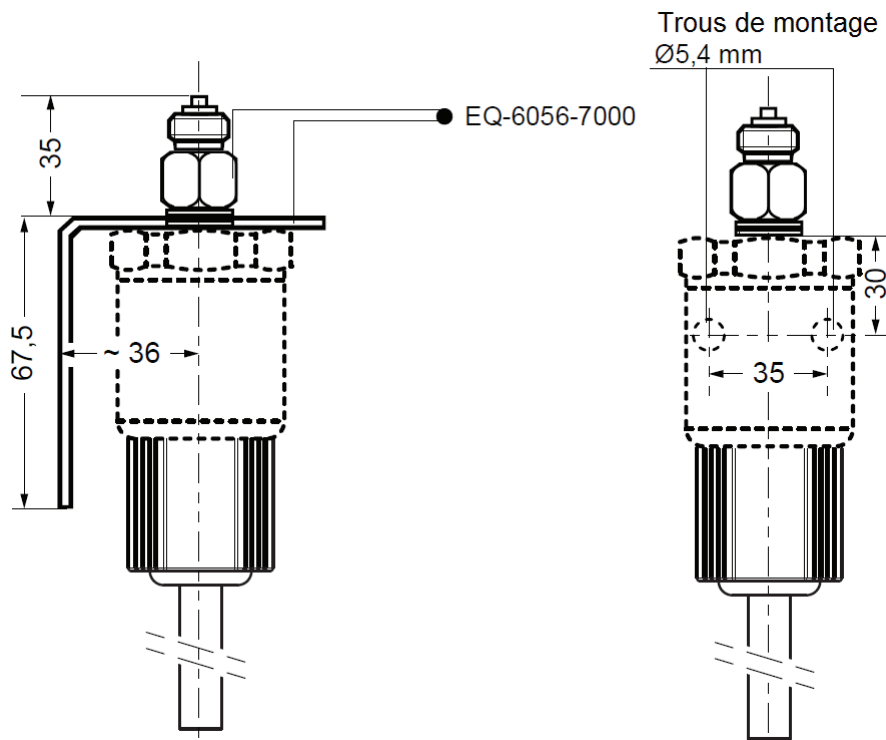


Figure 3 : Sonde avec EQ-6056-7000

Câblage

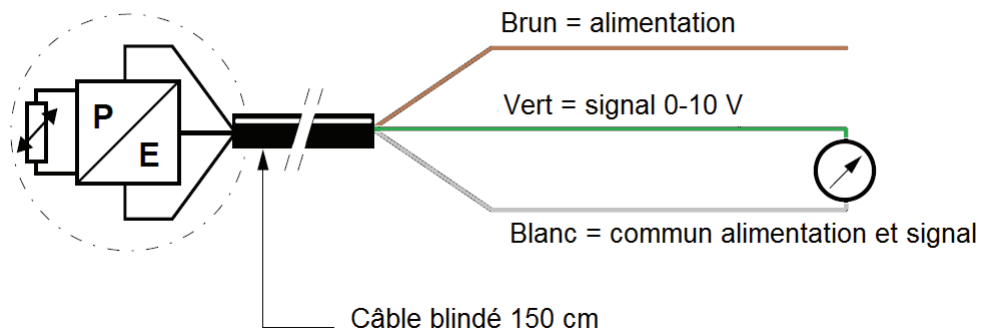


Figure 4 : Schéma de câblage

Caractéristiques techniques

Produit	Sondes de pression statique
Fluides supportés	Air, eau et gaz inertes
Alimentation	24 Vca \pm 15%, 50/60 Hz ou 12-33 Vcc
Consommation	< 7 mA
Sortie	0-10 Vcc, >10 k Ω , directement proportionnelle à la pression
Corps	Acier inoxydable AISI 316L
Prise de pression	G 1/4" mâle, acier inoxydable AISI 316L avec joint torique EPDM
Raccordement électrique	Câble blindé 150 cm, 3 conducteurs
Protection	IP 67
Températures de fluide admissibles	-40 à +125 °C
Conditions ambiantes de fonctionnement	-30 à +85 °C
Conditions de stockage	-50 à +100 °C
Pression maximum autorisée	3 fois la plage totale jusqu'à 4 bar 2,5 fois la plage totale au-dessus de 4 bar
Temps de réponse	< 2 ms
Linéarité, hystérésis et répétabilité	Maximum \pm 0,5 % de la plage totale
Poids	Environ 90 g
Conformité CE	Johnson Controls, Inc. déclare que ces produits sont conformes aux exigences essentielles et autres points importants de la directive CEM 2004/108/EC, EN61326-2-3 2006

Les spécifications se rapportant à la performance sont nominales et conformes aux normes généralement admises dans l'industrie. Pour des applications dans d'autres conditions, consultez votre agence Johnson Controls. Johnson Controls France n'assume aucune responsabilité pour les dommages résultant d'une mauvaise application ou d'une utilisation inappropriée de ses produits.



Johnson Controls France
46/48 avenue Kléber - BP9 - 92702 Colombes

*Johnson Controls® est une marque déposée de Johnson Controls, Inc.
Toutes les autres marques citées appartiennent à leurs propriétaires respectifs. © 2013 Johnson Controls*