

Servomoteurs rotatifs série M9102/M9104

Fiche produit

Edition 11 2009

Les servomoteurs rotatifs de la série M9102/M9104 sont conçus pour actionner des volets d'air de moins de 1 m² dans les applications de ventilation et de conditionnement d'air. Leur très faible niveau de bruit et leurs dimensions réduites permettent de les installer presque partout.



Caractéristiques

- Commande tout ou rien, incrémentale, 0(2)-10 V ou 0(4)-20 mA selon les modèles
- Temps de course indépendant de la charge
- Commande en parallèle de 5 moteurs maximum
- Montage direct par adaptateur universel sur axes ronds de 8 à 13 mm ou axes carrés de 8 à 10 mm
- Bouton de débrayage pour positionnement manuel

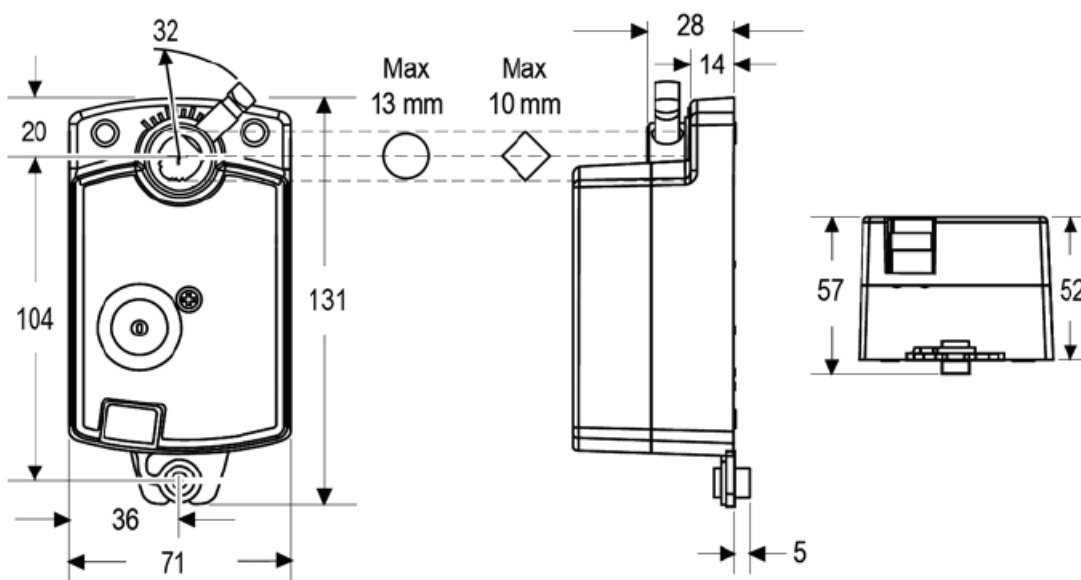


Figure 1 : Dimensions (en mm)

Schémas de câblage

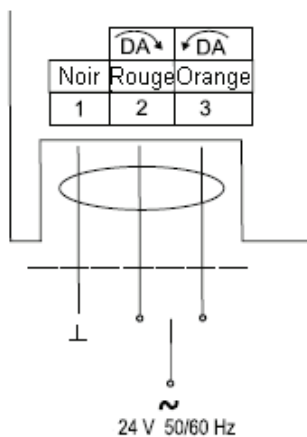


Figure 2 : M9102-AGA-1S et M9104-AGA-1S

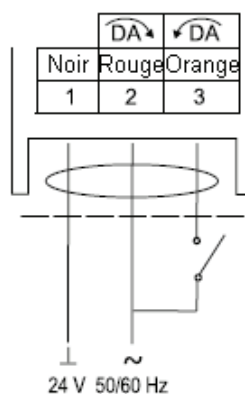


Figure 5 : M910x-IGA-1S (câblage Tout ou Rien)

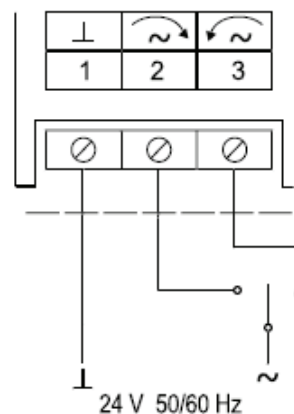


Figure 8 : M910x-IGA-5S (câblage Flottant)

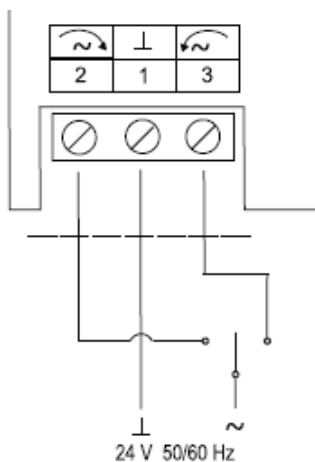


Figure 3 : M9102-AGA-5S

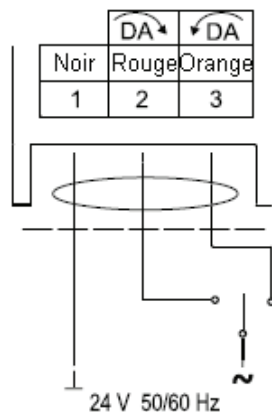


Figure 6 : M910x-IGA-1S (câblage Flottant)

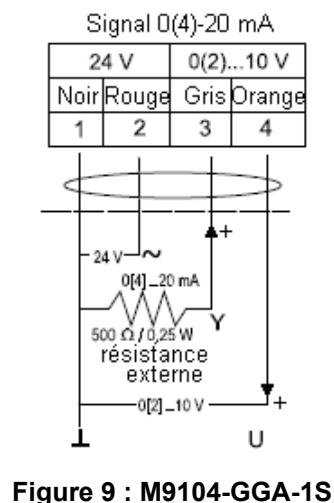
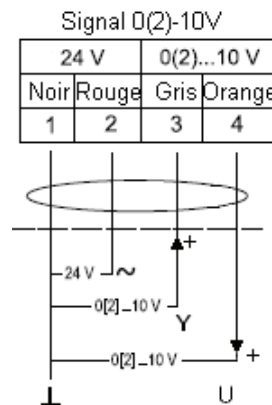


Figure 9 : M9104-GGA-1S

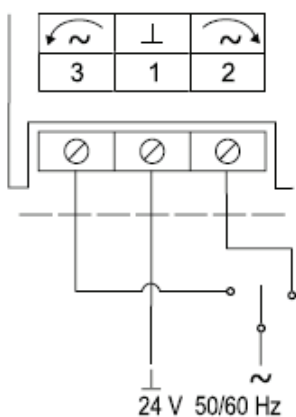


Figure 4 : M9104-AGA-5S

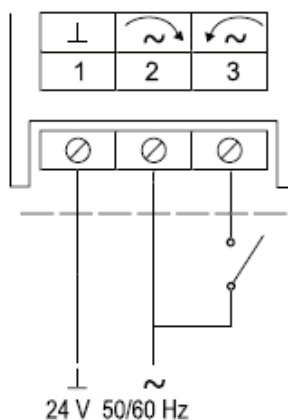


Figure 7 : M910x-IGA-5S (câblage Tout ou Rien)

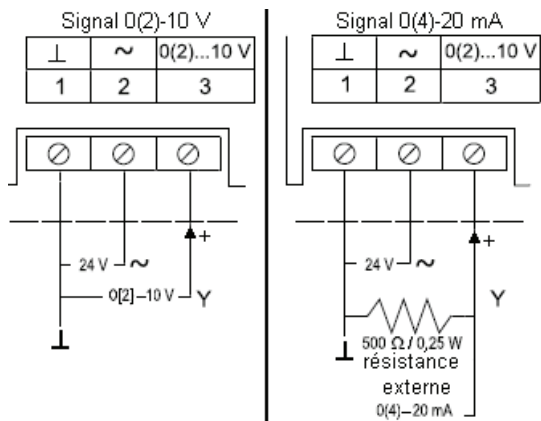
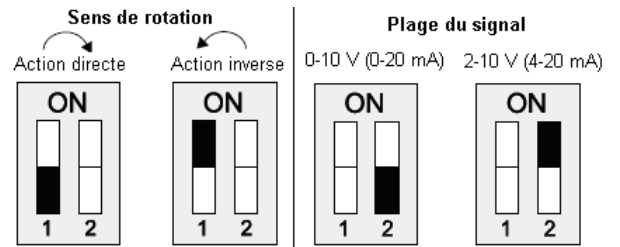


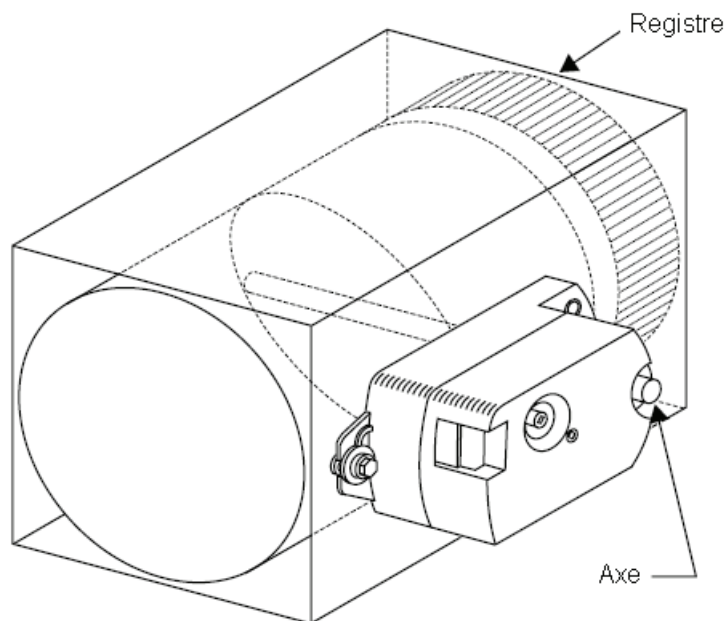
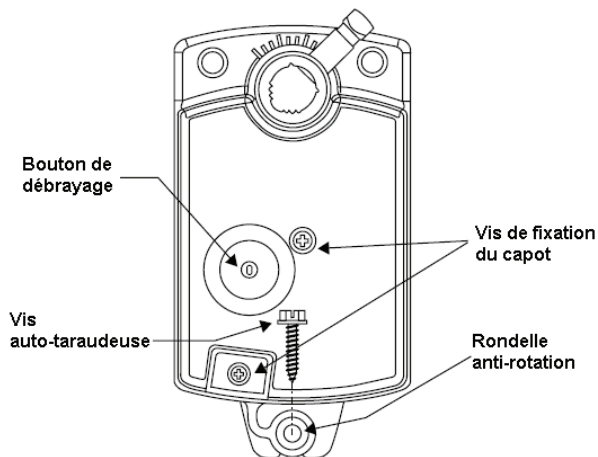
Figure 10 : M9104-GGA-5S

Réglage des M9104-GGA-1S et -5S


Le sens de rotation et la plage du signal du commande peuvent être réglés en agissant sur les micro-interrupteurs placés sous le capot.



Montage



Caractéristiques techniques

Modèles	M9102-AGA-1S M9102-AGA-5S	M9102-IGA-1S M9102-IGA-5S	M9104-AGA-1S M9104-AGA-5S	M9104-IGA-1S M9104-IGA-5S	M9104-GGA-1S M9104-GGA-5S
Couple	2 Nm			4 Nm	
Taille de registre	0,4 m ² maximum			0,8 m ² maximum	
Raccordement électrique	Câble 1,2 m inclus pour les modèles -1S Bornier 3 positions pour les modèles -5S				
Temps de course	36 secondes (en 50 Hz)			72 secondes (en 50 Hz)	
Alimentation	24 Vca, +25% -20%, 50/60 Hz				
Consommation	2,1 VA	2,5 VA	2,1 VA	3,0 VA	3,6 VA
Signal de commande	Flottant sans temporisation	ToR ou Flottant avec temporisation	Flottant sans temporisation	ToR ou Flottant avec temporisation	0(2)-10 V ou 0(4)-20 mA
Signal de recopie	aucun				0(2)-10 V sur -1S aucun sur -5S
Angle de rotation	93° ± 3°				90° (93° mécanique)
Durée de vie	environ 100 000 cycles				
Contacts auxiliaires	aucun				
Niveau sonore	35 dB(A)				
Niveau de protection	IP 42 pour les modèles -1S IP 40 pour les modèles -5S				
Conditions ambiantes de fonctionnement	0 à +52°C 5 à 95% HR sans condensation				-20 à +60°C 5 à 95% HR
Conditions de stockage	-30 à +65°C 5 à 95% HR sans condensation				
Poids	0,5 kg				
Conformité 	Directive CEM 89/336 EEC, EN 61000-6-3, EN 61000-6-2 ; EN 60730-2-14				

Les spécifications se rapportant à la performance sont nominales et conformes aux normes généralement admises dans l'industrie. Pour des applications dans d'autres conditions, consultez votre agence Johnson Controls. Johnson Controls France n'assume aucune responsabilité pour les dommages résultant d'une mauvaise application ou d'une utilisation inappropriée de ses produits.



Johnson Controls France

46/48 avenue Kléber - BP9 - 92702 Colombes cedex
Tél : 01 46 13 16 00 - Fax : 01 47 80 93 83

Metasys® est une marque déposée de Johnson Controls, Inc.
Les autres marques appartiennent à leurs propriétaires respectifs.
© 2006 Johnson Controls, Inc